

長期優良住宅に係る認定基準
技術解説

監修 国土交通省住宅局住宅生産課
国土交通省国土技術政策総合研究所
独立行政法人 建築研究所

発行 一般社団法人 住宅性能評価・表示協会

目 次

| | |
|-----------------------------------|----|
| 1. 長期優良住宅の普及の促進に関する法律の概要 | 1 |
| 1-1 法律制定の背景 | 1 |
| 1-2 法律の概要 | 1 |
| | |
| 2. 長期使用構造等とするための措置及び維持保全の方法の基準の解説 | 5 |
| 2-1 趣旨 | 5 |
| 2-2 定義 | 5 |
| 2-3 長期使用構造等とするための措置 | 6 |
| 2-4 維持保全の方法の基準 | 27 |
| | |
| 3. 規模の基準の解説 | 31 |
| | |
| 4. 良好な居住環境の維持及び向上の基準の解説 | 32 |

1. 長期優良住宅の普及の促進に関する法律（平成20年法律第87号）の概要

1-1 法律制定の背景

戦後の高度経済成長を経て、我が国はGDPなどフローの経済指標に関しては世界最高の水準を実現したものの、いまだ欧米諸国と比較して「ゆとり」や「豊かさ」が実感しにくい状況にある。また、今後一層の少子高齢化の進展により福祉に対する国民経済への負担の増大が懸念されるほか、地球温暖化問題や廃棄物問題などの環境問題の深刻化も予想される。

このような中で、20世紀の「つくっては壊す」フロー消費型社会から、「いいものをつくって、きちんと手入れして、長く大切に使う」ストック型社会への転換が急務となっている。

これに関し、住宅分野については、平成15年住宅・土地統計調査によると、全国の世帯数は約4700万世帯あるのに対し、住宅数が約5400万戸と量的には充足したものの、既存の住宅及び居住環境については、非常に満足している人の割合が最近20年にわたり約1割前後で推移しており（住宅需要実態調査）、良好な居住性能等を備えた住宅ストックが形成されているとは言い難い。また、少子高齢化、人口減少社会が到来する今日、従来のような住宅投資行動を望むことが困難となることを踏まえれば、良質な住宅ストックを形成し、成熟社会にふさわしい「豊かさ」を実感できる社会の実現を図る必要がある。

このような状況の下、長期にわたり良好な状態で使用するための措置が講じられた優良な住宅である「長期優良住宅」について、その建築及び維持保全に関する計画を認定する制度の創設を柱とする「長期優良住宅の普及の促進に関する法律」が平成20年12月5日に制定・公布され、平成21年6月4日に施行されることとなった。

1-2 法律の概要

1-2-1 法律の目的（第1条関係）

「住宅」は、国民生活の3要素である「衣食住」の「住」に係る重要な要素であり、かつ、現在のみならず将来の国民生活の基盤である。しかしながら、住宅やその居住環境に対する国民の満足度は依然として低く、「住生活の向上」に関する施策を積極的に講じていく必要がある。また近年、環境問題が深刻化するなか、住宅関連の産業廃棄物の排出量が増加している状況を踏まえれば、住宅を長期的に利用することによって住宅の解体や除却に伴う産業廃棄物の排出を抑制し、環境負荷の低減を図ることも重要な課題である。この他にも、例えば、ノンフロン断熱材を使用するよう努めていくことなどもその解決の一助になると考えられる。

このため本法においては、長期的な利用を可能とする優良な住宅の普及を促進するため、国土交通大臣による基本方針の策定、長期優良住宅建築等計画の認定制度、認定長期優良住宅に対する支援などの措置を講ずることによって、「豊かな国民生活の実現」と「我が国の経済の持続的かつ健全な発展」に寄与することを目的としている。

1-2-2 国土交通大臣による基本方針の策定（第4条関係）

長期優良住宅の普及の促進に当たっては、国、地方公共団体、事業者、住宅の建築主、所有者等の関係者が適切な役割分担のもと、総合的かつ効果的に進めていく必要がある。このため、国土交通大臣は、長期優良住宅の普及の促進に関する基本的な方針を定め、その意義や基本的な施策を明確化することとしている。具体的には、①長期優良住宅の普及の促進の意義に関する事項、②長期優良住宅の普及の促進のための施策に関する基本的な事項、③

長期優良住宅建築等計画の認定に関する基本的事項、④長期優良住宅の普及の促進に関する重要事項 を定めなければならないとされており、平成21年国土交通省告示第208号として策定された。

1-2-3 長期優良住宅建築等計画の認定制度

(1) 長期優良住宅建築等計画の認定の申請（第5条関係）

長期優良住宅の建築・維持保全をしようとする者は、着工前に当該住宅の建築及び維持保全に関する計画（以下「長期優良住宅建築等計画」という。）を作成して、所管行政庁へ認定申請をすることができる。認定申請する時点での建築主と維持保全を実施する者の関係としては、大きく3つに分けることができる。①建築主と維持保全実施者が同一の場合（同条第1項） ②建築主と維持保全実施者が異なる場合であって、認定申請時に住宅の譲受人が決まっている場合（同条第2項） ③建築主と維持保全実施者が異なる場合であって、認定申請時に住宅の譲受人が決まっていない場合（同条第3項） であるが、各々の場合で長期優良住宅建築等計画に記載する内容が異なることに留意する必要がある。

長期優良住宅建築等計画には、建築しようとする住宅の構造及び設備、維持保全の方法等を記載する。

所管行政庁は、認定の申請を受理した後、当該計画が後述する認定基準に適合すると認めるときは、当該計画を認定し、その旨を申請者に通知することとなる。

(2) 認定基準（第6条関係）

長期優良住宅建築等計画を認定するか否かを判断する基準としては、以下のようなものがある。

①住宅の構造及び設備が長期使用構造等であること

※長期使用構造等とするための措置については、「長期使用構造等とするための措置及び維持保全の方法の基準」（平成21年国土交通省告示第209号）に規定している。構造躯体（スケルトン）に求めるべき性能としては、数世代にわたって使用可能であること（劣化対策）や大規模な地震後も使用可能であること（耐震性）に加えて、一定程度の間取りの変更が可能であること（可変性）、点検・補修・更新などの維持管理が容易であること（維持管理・更新の容易性）この他、将来のバリアフリー改修に対応できるよう必要なスペースが確保されていること（高齢者等対策）や必要な断熱性等の省エネルギー性能が確保されていること（省エネルギー対策）が求められる。

②住宅の規模が国土交通省令で定める規模以上であること。

※「国土交通省令で定める規模」については、「長期優良住宅の普及の促進に関する法律施行規則」（平成21年国土交通省令第3号。以下「施行規則」という。）第4条に規定されており、少なくとも1の階の床面積が40㎡以上であり、かつ床面積の合計が75㎡以上（戸建て住宅の場合。共同住宅等においては、55㎡以上）であること、ただし、所管行政庁において地域の実情を勘案して床面積の合計が55㎡以上（戸建て住宅の場合。共同住宅等においては40㎡以上）となる範囲で別途定めることができるとされている。

③建築しようとする住宅が良好な景観の形成その他の地域における居住環境の維持及び向上に配慮されたものであること。

※「良好な景観の形成その他の地域における居住環境の維持及び向上」については長期優良住宅の普及の促進に関する基本的な方針（平成21年国土交通省告示第208号）に規定している。

④維持保全の方法が建築後の住宅を長期に渡って良好な状態で使用できる基準に適合するものであること

※維持保全の方法の基準については、長期使用構造等とするための措置については、「長期使用構造等とするた

めの措置及び維持保全の方法の基準」(平成21年国土交通省告示第209号)に規定している。住宅が多世代にわたって利用されていくことを踏まえ、適切な維持管理計画を策定し、これに従って、点検し、必要に応じて補修・更新等が行われるなどが必要である。

⑤建築後の住宅の維持保全の期間が30年以上であること。

⑥資金計画が当該住宅の建築を確実に遂行するために適切なものであること。

(3) 長期優良住宅建築等計画の変更等(第8条～第10条関係)

計画の認定を受けた者(以下「認定計画実施者」という。)は、当該認定を受けた長期優良住宅建築等計画の変更をしようとするときは、軽微な変更に係るものを除き、所管行政庁の認定を受けなければならない。軽微な変更については、施行規則第7条に規定されており、具体的には、①住宅の建築の工事の着手予定時期又は完了予定時期の6月以内の変更 ②法第5条第3項の長期優良住宅建築等計画にあつては、譲受人の決定の予定時期の6月以内の変更 ③変更後も認定に係る長期優良住宅建築等計画が認定基準に適合することが明らかな変更である(第8条関係)。

また、長期優良住宅建築等計画の認定を申請した時点で譲受人が決定していなかった分譲事業者は、売買契約成立等により譲受人が決定したときは、長期優良住宅建築等計画に「維持保全の方法及び期間」、「建築及び維持保全に係る資金計画」を記載して、譲受人と共同で計画の変更申請を行わなければならないとされている(第9条関係)。

長期優良住宅建築等計画には、定期的な点検や修繕等といった維持保全を行うことを記載しているため、認定計画実施者は、認定計画に基づき建築や維持保全を行うこととされているが、認定を受けた住宅の売却等により住宅の所有者が変わった場合や相続等によって当該住宅を取得した場合には、一般承継人や売買等により認定長期優良住宅の所有権その他必要な権原を取得した者は、当該計画の新たな実施者として地位を承継することができることとした。地位承継する者は、認定計画実施者の地位を承継したことを所管行政庁へ申請し、所管行政庁の承認を受けて、認定の計画に基づく地位を承継することができる(第10条関係)。

1-2-4 住宅履歴情報の作成及び保存(第11条関係)

認定長期優良住宅の適切な維持保全の実施を確保するためには、新築時の設計図書のみならず、維持保全段階における点検や補修等の記録を蓄積し、転売の際には、当該書類を新たな買主に適切に引き継ぐことが重要である。このため、認定計画実施者は、認定長期優良住宅の建築及び維持保全の状況に関する記録を作成し、保存することが義務づけられている。

記録すべき事項は、施行規則第14条に規定されており、具体的には長期優良住宅建築等計画の内容、認定に関する手続(計画の変更認定、認定計画実施者の地位承継等)の内容及び維持保全の実施状況等である。具体的には、認定申請書や認定通知書をそのまま保存することで足りる。

1-2-5 長期優良住宅建築等計画認定後の実行性の担保(第12条～第14条関係)

長期優良住宅建築等計画は、計画の認定であるものの、当該計画に従って長期優良住宅が建築されているか、定期点検等の維持保全が適切に行われているかを確認することは重要である。そこで本法では、認定後も所管行政庁は長期優良住宅建築等計画が認定内容に従って実施されているかを確認し、計画に沿った建築及び維持保全が行われてない場合は改善措置を命じたり、認定そのものを取り消しすることができる規定が設けられている。

所管行政庁は、認定計画実施者に対し、長期優良住宅建築等計画に従って長期優良住宅が建築されたか、定期点検等の維持保全が適切に行われているかについて、必要に応じ報告を求めることができることとされている（第 12 条関係）。

報告を徴収した結果、認定計画実施者が長期優良住宅建築等計画に従って認定長期優良住宅の建築及び維持保全を行っていないと認めるときは、所管行政庁は当該認定計画実施者に対し、相当の期限を定めてその改善に必要な措置を命じることができる。この他、法第 5 条第 3 項の規定による認定の申請に基づき認定を受けた分譲事業者が、譲受人を決定せず、または、譲受人が決定したにもかかわらず譲受人が決定した場合における認定計画の変更申請を行っていないと認めるときにも、当該計画実施者に対し、相当の期限を定めてその改善に必要な措置を命じることができる（第 13 条関係）。

さらに、認定計画実施者が法第 13 条の規定による改善命令に違反したときや、認定計画実施者から認定長期優良住宅建築等計画に基づく建築や維持保全を取りやめる旨の申出があったときは、当該認定を取り消すことができる。認定を取り消したときは、所管行政庁は速やかにその旨を当該認定実施者に通知しなければならない（第 14 条関係）。

1-2-6 認定長期優良住宅に対する住宅性能評価の特例（第 16 条関係）

認定長期優良住宅については、建築段階の性能に関する正確な情報が長期優良住宅建築等計画によって存在し、認定計画に基づいて定期的な維持保全が実施されることが前提であり、さらにこれら一連に関する関係書類が保存されているため、一般既存住宅と比較して、正確な性能評価を行うことが可能である。認定長期優良住宅の品質や性能を分かりやすく表示することで、既存住宅購入希望者が安心して当該住宅を購入することができれば、その流通が促進されるとともに、認定長期優良住宅の適切な維持保全の実施にもつながり、結果として良質な住宅ストックが形成されていくこととなる。

このため、認定長期優良住宅の流通の円滑化を図る観点から、住宅性能評価を取得した認定長期優良住宅についても住宅の品質確保の促進等に関する法律（平成 11 年法律第 81 号）第 6 条に規定する新築住宅に係る住宅性能評価の契約みなし条項の特例と同様の規定を本法で設けることとした。

具体的には、認定長期優良住宅（新築住宅であるものを除く。）の売買契約を締結した売主は、住宅の品質確保の促進等に関する法律（平成 11 年法律第 81 号）第 5 条第 1 項の規定による住宅性能評価を売買契約書に添付した場合においては、売買契約書にて反対の意思を表示しない限り、当該住宅性能評価に表示された性能を有する認定長期優良住宅を引き渡すことを契約したものとみなすこととした。

1-2-7 法律の施行日

本法は平成 21 年 6 月 4 日に施行されている。

2. 長期使用構造等とするための措置及び維持保全の方法の基準（平成21年国土交通省告示第209号）の解説

2-1 趣旨

第1 趣旨

この告示は、長期優良住宅の普及の促進に関する法律施行規則（以下「規則」という。）第1条各項に規定する国土交通大臣が定める措置及び規則第5条に規定する国土交通大臣が定める維持保全の方法の基準について定めるものとする。

【解説】

この規定は、本告示の位置づけを示したもので、長期使用構造等については、長期優良住宅の普及の促進に関する法律（平成20年法律第87号）（以下「法」という。）第2条第4項各号及び規則第1条各項に、維持保全の方法の基準については法第6条第1項及び規則第5条に規定されており、本告示は、それらの規定を受けて、基準を具体的に規定するものである。

2-2 用語の定義

第2 定義

この告示における用語の定義は、評価方法基準（平成13年国土交通省告示第1347号）に定めるもののほか、次に定めるところによる。

【解説】

この告示における用語の定義は、評価方法基準における定義と、以下に規定する定義による。評価方法基準とは、住宅の品質確保の促進等に関する法律（平成11年法律第81号）に基づく住宅性能評価を行う場合の評価方法の基準のことである。

1. この告示において「住宅」とは、長期優良住宅の普及の促進に関する法律（平成20年法律第87号。以下「法」という。）第2条第1項に規定する住宅をいう。

【解説】

住宅については、法第2条第1項に規定する住宅で、住宅の品質確保の促進等に関する法律に定める住宅と同じ定義である。

2. この告示において「一戸建ての住宅」とは、規則第4条第1号に規定する一戸建ての住宅をいう。

3. この告示において「共同住宅等」とは、規則第4条第2号に規定する共同住宅等をいう。

【解説】

2. 一戸建ての住宅とは、一戸建ての住宅で、人の居住の用に供しない部分を有しないものに限られる。従って、店舗と住宅とを併用する場合などは一戸建ての住宅に該当しない。

3. 共同住宅等とは、共同住宅、長屋その他の一戸建ての住宅以外の住宅をいう。

4. この告示において「認定対象住戸」とは、一戸建ての住宅又は共同住宅等に含まれる一の住戸であって、法第6条第1項の認定（以下単に「認定」という。）の対象となるものをいう。

5. この告示において「認定対象建築物」とは、認定対象住戸を含む建築物をいう。

【解説】

4. 共同住宅等において、住戸が複数ある場合や他の用途に供されている部分がある場合には、認定の対象となる住戸を特定する必要があり、これを認定対象住戸としている。一戸建ての住宅にあっては、住宅全体が認定対象住戸となる。
5. 構造の安定に係る性能など評価の対象が建築物全体である場合があるため、評価対象住戸を含む建築物を特定するために用いられる用語である。

2-3 長期使用構造等とするための措置

第3 長期使用構造等とするための措置

規則第1条各項に規定する国土交通大臣が定める措置については、次に掲げる基準を満たすこととなる措置又はこれと同等以上の措置とする。

【解説】

長期使用構造等とするための措置については、6つの性能項目について求められている。

住宅の性能の共通の基準としては、住宅の品質確保の促進等に関する法律に基づく住宅性能表示制度があるが、本認定基準の策定にあたっては、同制度の基準を技術的に参照しつつ、本認定制度が実効性のあるものとなるよう、現時点での市場の動向と評価技術を踏まえたものとなっている。住宅性能表示制度を引用した基準については評価方法基準の解説及び運用を参照されたい。

住宅を長期に使用するためには、物理的な耐用性と社会的な耐用性が必要となるが、住宅性能表示制度における住宅の性能に関する考え方を踏まえ、物理的な耐用性については、劣化の進行を遅らせるための構造躯体等の劣化対策や設備等の維持管理の容易性、一定の地震の後でも継続的に使用が可能となるような耐震性を、また、社会的耐用性についてはライフスタイルに応じた可変性、配管等の更新の容易性を要求している。

また、本認定制度では、長期に使用する住宅であれば、政策的な観点から必要とされる性能についても求めることとしており、これらの4つの性能項目以外に、高齢者等対策と省エネルギー対策を求めている。

なお、本告示に規定されている認定基準により難しい場合であっても、同等以上の措置が講じられていることを所管行政庁が認めることによって、認定基準に適合しているものとするができる。具体的には、住宅品質確保促進法に基づく登録試験機関等における試験によって認定基準との同等性を証明することが考えられる。

認定基準の建て方別の適用関係について表1に示す。可変性については共同住宅及び長屋についてのみ適用される。また、共用部分に対する基準が定められている維持管理・更新の容易性の共用配管及び共用排水管に対する基準並び高齢者等対策に関する基準については共用部分が存在しなければ適用されないため、一戸建ての住宅である場合や、共同住宅等でも該当する共用の配管や共用の廊下等がない場合は適用されないこととなる。

表1：各性能項目の建て方別適用関係

| 性能項目 | 一戸建ての住宅 | 共同住宅等 |
|---|--------------------|----------------------|
| 劣化対策 | ○ | ○ |
| 耐震性 | ○ | ○ |
| 維持管理・更新の容易性 | △ (専用配管の基準のみ適用) | ○ |
| 可変性 | — | ○ (共同住宅及び長屋にのみ適用) |
| 高齢者等対策 | — | ○ |
| 省エネルギー対策 | ○ | ○ |
| <p>※一戸建ての住宅とは、一戸建ての住宅で人の居住の用以外に供する部分を有しないものに限る。 ※共同住宅等とは、共同住宅、長屋その他の一戸建ての住宅以外の住宅をいい、店舗と住宅とを併用するなどの併用住宅を含む。</p> | | |

2-3-1 構造躯体等の劣化対策

住宅に使われている材料は、時間の経過に伴い、水分や湿気や大気中の汚染物質などの影響をうけ、腐朽、発錆、中性化など、次第に劣化する。その結果、住宅をそのまま継続して使用することが困難となり、大規模な修繕や建て替えが必要となる。

長期優良住宅では、長期に住宅を使用するために、材料の劣化を軽減する（劣化の進行を遅らせる。）ための対策が手厚く講じられていることを求めている。

住宅には、様々な材料が様々な部位に使用されており、部位によって求められる耐用期間が異なることから、これらすべてについて総合的に評価を行うことは困難である。そこで、長期間にわたって建物を支えることが期待される構造躯体等に使用される材料について、劣化を軽減する対策を認定基準として求めることとした。このため、比較的短期間で取り替えることが想定される内装や設備等については、長期間の耐用期間を求めるのではなく、維持保全等によって対応していくものと考え、認定に必要な性能としては、住宅性能表示制度と同様に求めている。

長期優良住宅の構造躯体等の劣化対策については、長期優良住宅が数世代にわたって使用されることを想定していることを踏まえ、構造躯体等について、住宅性能表示制度の劣化対策等級の最高等級である等級3に適合する対策（通常想定される自然条件及び維持管理条件の下における住宅が限界状態に至るまでの期間が3世代以上となるための必要な対策）に加えて、さらなる追加対策を講じることを求めている。このような措置を講じ、建築後に適切に維持管理を行っていくことで、数世代にわたって使用継続が可能となることを期待しようとするものである。

1. 構造躯体等の劣化対策

(1) 適用範囲

新築住宅（新たに建設された住宅で、まだ人の居住の用に供したことがない住宅（建設工事の完了の日から起算して1年を経過したものを除く。）をいう。以下同じ。）に適用する。

(2) 基準

評価方法基準第5の3の3-1(3)の等級3の基準に適合し、かつ、次の①から③までに掲げる認定対象建築物の構造の種類に応じ、それぞれ次に掲げる基準に適合すること。

【解説】

本基準では、住宅性能表示制度における劣化対策等級3に加えて求められる追加措置について、一般的な構造である木造、鉄骨造、鉄筋コンクリート造についての劣化対策を定めている。

ここで基準が示されていない構造の建築物又は基準が示されていても本基準により評価し難い建築物については、通常想定される自然条件及び維持管理条件の下における住宅が限界状態に至るまでの期間が100年を超えるために必要な対策が講じられていることをもって、同等以上の措置を講じているとみなすことができる。

(1) 木造住宅

木造住宅では、主な劣化現象である腐朽及び蟻害による木材の劣化を採り上げ、これに対する対策を規定している。外壁の通気構造、雨がかりの防止措置、構造躯体を構成する木材あるいは木質製品の耐久性の区分、材料の小径、薬剤による保存処理の有無、地盤の防蟻措置、浴室などの防水上の有効な措置、基礎の高さ、床下の換気・防湿措置、小屋裏の換気など、生物劣化を防止するために、設計段階において劣化を軽減する措置が求められるが、その際に考慮されるべきことは木材が乾燥状態となる使用環境を維持することである。このため、手厚い劣化対策が講じられた木造住宅については、点検を実施し、必要に応じて補修等を行うなど継続的な維持管理によって木材

を乾燥状態に保ち、良好な使用環境を維持することがより長期に使用する上で肝要である。

長期優良住宅では、このようなことを踏まえ、劣化対策等級3の劣化対策が講じられた住宅に対し、一般に使用環境が湿潤になりやすい床下空間や小屋裏空間について、木材にとって良好な使用環境を保つために必要な維持管理を行いやすくするための措置を講じることを求めることとした。

また、評価方法基準の基礎に係る基準が一部改正され、従前「基礎上端までの高さ」としていた部分について、「基礎上端又は土台下端までの高さ」と改められた。これは、免震建築物の場合やねこ土台を設置する場合など、本基準の対象としている木部下端の高さが400mmより高くなる場合があることを想定し、その取り扱いを明確にするための改正となっている。

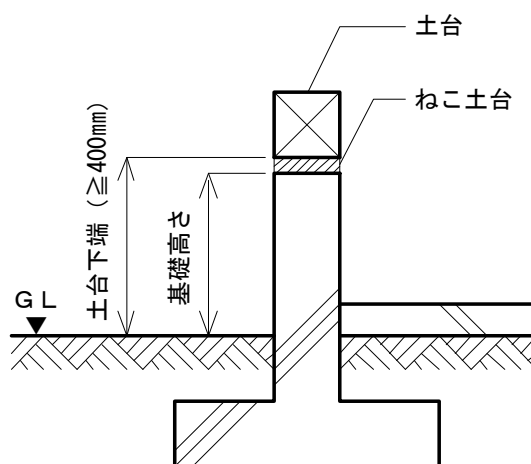


図 ねこ土台を設置している場合

①木造

次に掲げる基準に適合すること。

- イ 区分された床下空間（人通孔等により接続されている場合は、接続されている床下空間を1の部分とみなす。）ごとに点検口を設けること。

【解説】

床下空間に対する点検口の設置については、区分された床下空間ごとに点検口を設置し、床下全域にわたって点検することが可能であることを求めている。この場合、床下空間が基礎などで区分されている場合であっても、人通孔等によって接続され、一方の床下空間から他方の床下空間へ到達可能な場合にあっては、接続されている複数の床下空間を1の部分として点検口を設置することができる。人通孔を設置した場合には基礎の補強等適切な処置が必要な場合があるので留意されたい。

また、タイル張り等の在来浴室や玄関等の土間部分で、床下空間が存在しない若しくはモルタル等で充填されている場合は、本規定を適用しない。

- ロ 区分された小屋裏空間（人通孔等により接続されている場合は、接続されている小屋裏空間を1の小屋裏空間とみなす。）ごとに点検口を設けること。

【解説】

小屋裏空間に対する点検口の設置については、区分された小屋裏空間ごとに点検口を設置し、小屋裏全域にわた

って点検することが可能であることを求めている。この場合、小屋裏空間が壁や小屋組等で区分されている場合であっても、人通孔等によって接続され、一方の小屋裏空間から他方の小屋裏空間へ到達可能な場合には、接続されている複数の小屋裏空間を1の部分として点検口を設置できる。また、小屋筋かいなど長期荷重を負担していない部材で、ボルト等の容易に脱着できる方法で留め付けられている部材は、空間を区分する障害とみなさない。小屋裏空間に人が入って点検する場合、点検を行う者の安全確保の観点から、天井構面を踏み抜くおそれのある場合は小屋裏空間で移動できるような作業床などを設けることが望ましい。

吹き抜け部分の上部のように点検口を設置しても到達できない部分や、点検口を設置し、点検することが物理的に難しい部分等にあつては、やむを得ない場合の措置としてポールカメラやファイバースコープ等の検査機器等の使用を想定した開口などを設置することが考えられる。このような開口としては、軒裏換気口やダウンライト用の開口などを活用することが考えられ、その場合、当該小屋裏空間を点検口を有する小屋裏空間又は小屋裏空間と接続されているものとみなしてよい。

ハ 床下空間の有効高さを330mm以上とすること。ただし、浴室の床下等当該床下空間の有効高さを330mm未満とすることがやむを得ないと認められる部分で、当該部分の点検を行うことができ、かつ、当該部分以外の床下空間の点検に支障をきたさない場合にあつては、この限りでない。

【解説】

本基準では、床下空間の点検を行うための有効高さとして330mmを求めている。床下空間の有効高さはコンクリート等の上端からの床下空間の高さで最も低い部分の高さとする。ただし、取り外しが可能な断熱材等の非構造部材を施工した場合など点検を行う際に当該非構造部材を取り除くことにより点検のために移動ができるなど、当該非構造部材が占有していた空間を点検のために有効な空間として活用できる場合は、当該非構造部材を取り除いたものとして算定してよい。

また、住宅において、浴室の床下のように一般に著しく床が低くなることやむを得ないと認められる部分については、当該床下空間の点検を行うことができ、かつ、当該床下空間以外の部分の点検に支障をきたさない場合は適用除外となる。この場合、空間として連続した床下空間であっても、当該床下空間部分を点検のために移動することはできないものとみなす。タイル張り等の在来浴室や玄関等の土間部分で、床下空間が存在しない若しくはモルタル等で充填されている場合は、本規定を適用しない。

大引きの直下等の局所的に部材が突出している部分で、有効高さを330mm未満とすることがやむを得ないと認められる部分については、当該部分又はその他の床下空間の点検に支障をきたさない場合は、当該突出した部材を除いて有効高さを算定してよい。この際、当該突出部分において人通孔等とみなすことができる程度の空間を確保できない場合は、空間として連続した床下空間であっても、当該突出部分により仕切られた2つの空間の間を移動することができないものとみなす。

(2) 鉄骨造

鉄骨造住宅の劣化現象としては鋼材の発錆による断面欠損を対象としている。構造躯体等の腐食による断面欠損を軽減するための対策としては、住宅性能表示制度において、一定の劣化環境条件、施工条件及び維持管理条件等を前提とした鋼材の厚さ及び防錆措置を規定しており、長期優良住宅では、より長期に使用するためにこのような防錆措置について追加措置を求めることとした。一方で、鉄骨造住宅においても、鋼材の劣化状況に応じて点検し、必要に応じて補修等を実施するなど継続的な維持管理によって鋼材の使用環境を乾燥状態に保つなど良好な使用環

境を維持することが劣化の軽減を図る上で有効であると考えられることから、維持管理の実施を可能とする措置を追加措置として規定することとした。

②鉄骨造

柱（ベースプレートを含む。以下②において同じ。）、はり又は筋かいに使用されている鋼材にあつては、次の表1の(い)項に掲げる鋼材の厚さの区分に応じ、それぞれ同表の(ろ)項に掲げるイ又はロ（鋼材の厚さが6mm以上の区分における最下階（地階を除く。）の柱脚部にあつては、イからハまで）のいずれかの防錆措置が講じられていること又は①に掲げる基準に適合すること。

表1

| (い) 鋼材の厚さ | (ろ) 防錆措置 | |
|--|---|---|
| | 一般部 | 最下階（地階を除く。） の柱脚部 |
| 15mm以上 | / | イ 表2における区分3から区分5までのいずれかの塗膜 ロ 表3における区分3から区分6までのいずれかのめっき処理 |
| 12mm以上 | イ 表2における区分2から区分5までのいずれかの塗膜 ロ 表3における区分1から区分6までのいずれかのめっき処理 | イ 表2における区分4から区分5までのいずれかの塗膜 ロ 表3における区分4から区分6までのいずれかのめっき処理 |
| 9mm以上 | イ 表2における区分3から区分5までのいずれかの塗膜 ロ 表3における区分3から区分6までのいずれかのめっき処理 | イ 表2における区分5の塗膜 ロ 表3における区分5又は区分6のいずれかのめっき処理 |
| 6mm以上 | イ 表2における区分4又は区分5のいずれかの塗膜 ロ 表3における区分4から区分6までのいずれかのめっき処理 | イ 表2における区分5の塗膜 ロ 表3における区分5又は区分6のいずれかのめっき処理 ハ 表3における区分4のめっき処理及び表2におけるh、i、jのいずれかの塗膜 |
| 2.3mm以上 | イ 表2における区分5の塗膜 ロ 表3における区分5又は区分6のいずれかのめっき処理 | イ 表3における区分6のめっき処理 ロ 表3における区分5のめっき処理及び表2におけるh、i、jのいずれかの塗膜 |
| <p>1 この表において「柱脚部」とは、柱の脚部をコンクリートに埋め込む場合にあつては当該鋼材のうちコンクリート上端の下方10cmから上方1mまでの範囲の全面をいい、柱の脚部をコンクリートに埋め込む場合以外の場合にあつては当該鋼材下端から1mまでの範囲の全面をいう。</p> <p>2 この表において「一般部」とは、最下階（地階を除く。）の柱脚部以外の部分をいう。</p> | | |

表2

| | | 下塗り1 | | 下塗り2 | | 中塗り・上塗り | |
|--|--|------------------|--|------------------|--|------------------|--|
| | | 塗 り 回 数 | | 塗 り 回 数 | | 塗 り 回 数 | |
| | | | | | | | |

| | | | | | | | |
|---|---|----------------------|--------|----------------------|--------|----------------------|--------|
| 区分 1 | a | 鉛系さび止めペイント | 1 回 | — | — | 鉛系さび止めペイント | 1 回 |
| | b | 鉛・クロムフリーさび 止めペイント | 1 回 | — | — | 鉛・クロムフリーさび止 めペイント | 1 回 |
| | c | ジンクリッチプライマ ー | 1 回 | — | — | — | — |
| | d | 2液形エポキシ樹脂プ ライマー | 1 回 | — | — | — | — |
| 区分 2 | e | 厚膜形ジンクリッチペ イント | 1 回 | — | — | — | — |
| | f | 鉛系さび止めペイント | 2 回 | — | — | 合成樹脂調合ペイント | 2 回 |
| | g | 鉛・クロムフリーさび 止めペイント | 2 回 | — | — | 合成樹脂調合ペイント | 2 回 |
| | h | 2液形エポキシ樹脂プ ライマー | 1 回 | — | — | 合成樹脂調合ペイント | 2 回 |
| | i | 2液形エポキシ樹脂プ ライマー | 1 回 | — | — | 2液形エポキシ樹脂エナ メル | 1 回 |
| 区分 3 | j | 2液形エポキシ樹脂プ ライマー | 1 回 | — | — | 2液形エポキシ樹脂エナ メル | 2 回 |
| | k | ジンクリッチプライマ ー | 1 回 | — | — | 2液形厚膜エポキシ樹脂 エナメル | 1 回 |
| 区分 4 | l | ジンクリッチプライマ ー | 1 回 | 2液形エポキシ樹脂プ ライマー | 1 回 | 2液形エポキシ樹脂エナ メル | 1 回 |
| 区分 5 | m | ジンクリッチプライマ ー | 1 回 | 2液形エポキシ樹脂プ ライマー | 1 回 | 2液形エポキシ樹脂エナ メル | 2 回 |
| | n | ジンクリッチプライマ ー | 1 回 | 2液形厚膜エポキシ樹 脂プライマー | 1 回 | 2液形厚膜エポキシ樹脂 エナメル | 2 回 |
| <p>1 この表においてa、b、d、f、g、h、i及びjの塗膜は、コンクリートに埋め込む部分には使用しないものとする。</p> <p>2 この表においてd、h、i及びj以外の塗膜は、めっき処理を施した鋼材には使用しないものとする。</p> <p>3 この表においてd、i及びjの塗膜をめっき処理を施した鋼材に使用する場合は、1にかかわらずコンクリートに埋め込む部分に使用できるものとする。</p> <p>4 この表において下塗り1及び下塗り2は工場内にて行うものとする。</p> <p>5 この表において「鉛系さび止めペイント」とは、日本工業規格K5623に規定する亜酸化鉛さび止めペイント又は日本工業規格K5625に規定するシアナミド鉛さび止めペイントをいう。</p> <p>6 この表において「鉛・クロムフリーさび止めペイント」とは、日本工業規格K5674に規定する鉛・クロムフリーさび止めペイント1種をいう。</p> <p>7 この表において「ジンクリッチプライマー」とは、日本工業規格K5552に規定するジンクリッチプライマーをいう。</p> <p>8 この表において「2液形エポキシ樹脂プライマー」とは、日本工業規格K5551に規定する構造物用さび止めペイントA種をいう。</p> <p>9 この表において「厚膜形ジンクリッチペイント」とは、日本工業規格K5553に規定する厚膜形ジンクリッチペイントをいう。</p> <p>10 この表において「2液形エポキシ樹脂エナメル」とは、日本工業規格K5659に規定する鋼構造物用耐候性塗料の中塗り塗料の規格に適合する膜厚が約30μm以上のものをいう。</p> <p>11 この表において「合成樹脂調合ペイント」とは、日本工業規格K5516に規定する合成樹脂調合ペイントをいう。</p> <p>12 この表において「2液形厚膜エポキシ樹脂プライマー」とは、日本工業規格K5551に規定する構造物用さび止めペイントB種をいう。</p> | | | | | | | |

13 この表において「2液形厚膜エポキシ樹脂エナメル」とは、日本工業規格K5659に規定する鋼構造物用耐候性塗料の中塗り塗料の規格に適合する膜厚が約60 μ mから120 μ mまでのものをいう。

表3

| めっき処理 | |
|-------|--|
| 区分1 | 片面付着量が30g/m ² 以上60g/m ² 未満の溶融亜鉛めっき 両面付着量が60g/m ² 以上120g/m ² 未満の溶融亜鉛めっき又は 両面付着量表示記号Z06、Z08、Z10、F06、F08若しくはF10に該当する溶融亜鉛めっき鋼材 |
| 区分2 | 片面付着量が60g/m ² 以上90g/m ² 未満の溶融亜鉛めっき 両面付着量が120g/m ² 以上180g/m ² 未満の溶融亜鉛めっき又は 両面付着量表示記号Z12、Z14若しくはF12に該当する溶融亜鉛めっき鋼材 |
| 区分3 | 片面付着量が90g/m ² 以上120g/m ² 未満の溶融亜鉛めっき 両面付着量が180g/m ² 以上240g/m ² 未満の溶融亜鉛めっき又は 両面付着量表示記号Z18、Z20、Z22若しくはF18に該当する溶融亜鉛めっき鋼材 |
| 区分4 | 片面付着量が120g/m ² 以上180g/m ² 未満の溶融亜鉛めっき 両面付着量が240g/m ² 以上360g/m ² 未満の溶融亜鉛めっき、両面付着量表示記号Z25、Z27、Z35若しくはZ37に該当する溶融亜鉛めっき鋼材又はY18に該当する溶融亜鉛-5%アルミニウム合金めっき鋼材 |
| 区分5 | 片面付着量が180g/m ² 以上225g/m ² 未満の溶融亜鉛めっき 両面付着量が360g/m ² 以上450g/m ² 未満の溶融亜鉛めっき、両面付着量表示記号Z45若しくはZ60に該当する溶融亜鉛めっき鋼材、AZ70、AZ90若しくはAZ120に該当する溶融55%アルミニウム-亜鉛合金めっき鋼材又はY20又はY22に該当する溶融亜鉛-5%アルミニウム合金めっき鋼材 |
| 区分6 | 片面付着量が225g/m ² 以上の溶融亜鉛めっき 両面付着量が450g/m ² 以上の溶融亜鉛めっき、両面付着量表示記号がZ45若しくはZ60に該当する溶融亜鉛めっき鋼材、AZ150、AZ170、AZ185若しくはAZ200に該当する溶融55%アルミニウム-亜鉛合金めっき鋼材又はY25、Y27、Y35、Y45若しくはY60に該当する溶融亜鉛-5%アルミニウム合金めっき鋼材 |
| 1 | この表において「溶融亜鉛めっき」とは、日本工業規格H8641に規定する溶融亜鉛めっきをいう。 |
| 2 | この表において「溶融亜鉛めっき鋼材」とは、日本工業規格G3302に規定する溶融亜鉛めっき鋼板及び鋼帯をいう。 |
| 3 | この表において「溶融55%アルミニウム-亜鉛合金めっき鋼材」とは日本工業規格G3321に規定する溶融55%アルミニウム-亜鉛合金めっき鋼板及び鋼帯をいう。 |
| 4 | この表において「溶融亜鉛-5%アルミニウム合金めっき鋼材」とは日本工業規格G3317に規定する溶融亜鉛-5%アルミニウム合金めっき鋼板及び鋼帯をいう。 |
| 5 | この表において「両面付着量」とは、3点平均最小付着量をいう。 |

【解説】

鉄骨造住宅においては、鋼材の防錆措置の追加措置か、木造における点検口の設置等の措置のいずれかを講じることが求められている。

防錆措置の追加措置については鋼材の厚さに応じて等級3よりも手厚い塗膜又はめっきをすることが求められる。

鉄骨造住宅における点検口の設置措置については、基本的に、木造住宅に対する措置に準じて設置が求められるが、面材で構成されていない小屋組等が到達の障害となる場合において、点検口が設置されている小屋裏空間から

当該空間が目視できる場合にあっては、当該障害によって区分されていないものとして取り扱ってよい。

塗装仕様の区分（表2）については住宅性能表示制度の場合と同様の考えで区分されており、屋外環境下であるとするれば、少なくとも区分1で2年、区分2で5年、区分3で8年、区分4で10年、区分5で13年の耐用年数に該当するものである。なお、この耐用年数は、あくまでも試算上の係数であり、その期間において塗膜が限界状態に達しないことを保証するものでないことは、住宅性能表示制度の場合と同様である。

めっき処理の区分（表3）については、住宅性能表示制度においては、区分5までであったものが、区分6が新しく設定された。屋外環境であるとするれば年間亜鉛めっき腐食量を11g/m²として、少なくとも区分1で2.4年、区分2で4.9年、区分3で7.4年、区分4で9.8年、区分5で14.7年、区分6で18.4年の耐用年数に該当する。なお、この耐用年数は、あくまでも試算上の係数であり、その期間においてめっき処理が限界状態に達しないことを保証するものではない。

なお、木質材料と鋼材を組み合わせた薄板軽量形鋼造については、劣化対策等級3を前提とし、追加措置としては、鉄骨造及び木造で規定されている点検口の設置措置への適合によることができる。この場合においても、前提となる劣化対策等級3の評価については、住宅性能表示制度における取扱いのとおり特別評価方法認定によることが求められる。

なお、従前の基準で定めている防錆塗料について、鉛系の塗料はその有害性が指摘されており、JIS等の改正が進んでいるところである。今回の改正では、JISの改廃等に合わせ、下記塗料について移行後のJISへと改正を行っている。また、従前の「鉛系さび止めペイント」から「鉛・クロムフリーさび止めペイント」へ移行するに当たり、新しい規格に基づく1種（有機溶剤を揮発成分とする液状・自然乾燥系のさび止め塗料）に限定し、一般的に屋内用として用いる2種（水を主要な揮発成分とする液状・自然乾燥系のさび止め塗料）は除外している。

J I S 移行一覧

| 廃止された J I S | 移行されている J I S |
|-----------------------------------|------------------------------|
| J I S K5622 に規定する鉛丹さび止めペイント | J I S K5674 鉛・クロムフリーさび止めペイント |
| J I S K5624 に規定する塩基性クロム酸鉛さび止めペイント | |
| J I S K5664 に規定する2液形タールエポキシ樹脂塗料 | 移行 J I S なし |

表3における新たな仕様の追加は、従前の評価方法基準で定める仕様と同等以上の防錆措置と判断可能なJISに基づく仕様について、改めて明示を行ったものとなっている。

(3) 鉄筋コンクリート造

鉄筋コンクリート造住宅においては、様々な劣化現象が複雑に関係しているが、材料・施工に関する一般的な前提条件を設定した上で、中性化の進行により鉄筋が腐食し、かぶりコンクリートが剥離・剥落を生ずるという劣化過程を想定するとともに、凍害を受ける可能性のある地域においては凍結融解作用によるコンクリートの劣化を想定し、それぞれの劣化対策に関する措置を規定している。鉄筋コンクリート造住宅の劣化対策については、住宅性能表示制度において、等級に応じて水セメント比及びかぶり厚さを規定しており、長期優良住宅においては、より長期に使用するために、水セメント比又はかぶり厚さについて追加措置を求めることとした。

より長期に使用するための追加措置という観点では、早期に劣化を発見した際に、劣化の進行を軽減する処置などが想定できる木造及び鉄骨造については、点検口の設置等を追加対策として規定しているが、そのような措置が

比較的難しい鉄筋コンクリート造については、初期の劣化対策のみを認定基準の追加措置として規定することとした。しかし、鉄筋コンクリート造であっても、維持管理を実施することは非常に重要であり、通常想定される維持管理を含め、適切に維持管理を実施することが望ましい。

なお、鉄骨鉄筋コンクリート造の住宅についても、鉄筋コンクリート造の住宅と同様に本規定を適用してよい。

③鉄筋コンクリート造

コンクリート（軽量コンクリートを除く。）の水セメント比が、次のイ又はロのいずれか（中庸熱ポルトランドセメント又は低熱ポルトランドセメントを使用する場合にあってはイ）に適合していること。ただし、フライアッシュセメントを使用する場合にあっては混合物を除いた部分を、高炉セメントを使用する場合にあっては混合物の10分の3を除いた部分をその質量として用いるものとする。

イ 最小かぶり厚さが次の表の(イ)項に掲げる部位の区分に応じ、それぞれ同表の(ロ)項(イ)項に掲げるものである場合においては、水セメント比が45%以下であること。

表

| (イ) 部 位 | | (ロ) 最小かぶり厚さ | | |
|------------|----------------------------|----------------|------|------|
| | | (イ) | (ロ) | |
| 直接土に接しない部分 | 耐力壁以外の壁又は床 | 屋内 | 2 cm | 3 cm |
| | | 屋外 | 3 cm | 4 cm |
| | 耐力壁、柱又ははり | 屋内 | 3 cm | 4 cm |
| | | 屋外 | 4 cm | 5 cm |
| 直接土に接する部分 | 壁、柱、床、はり又は基礎の立上り部分 | 4 cm | 5 cm | |
| | 基礎（立上り部分及び捨てコンクリートの部分を除く。） | 6 cm | 7 cm | |

注 外壁の屋外に面する部位にタイル貼り、モルタル塗り、外断熱工法による仕上げその他これらと同等以上の性能を有する処理が施されている場合にあっては、屋外側の部分に限り、(ロ)項に掲げる最小かぶり厚さを1 cm減ずることができる。

ロ 最小かぶり厚さがイの表の(イ)項に掲げる部位の区分に応じ、それぞれ同表の(ロ)項(ロ)項に掲げるものである場合においては、水セメント比が50%以下であること。

【解説】

鉄筋コンクリート造においては、等級3の基準に対して水セメント比をさらに5%低減する措置を講じることが規定されている。劣化対策等級3の水セメント比50%に対するかぶり厚さの規定を1 cm増加することは、50%の水セメント比を5%低減するのとはほぼ同じ効果があり、かぶり厚さを増加させることで認定基準に適合することもできることとしている。なお、追加措置についても、住宅性能表示制度と同様に外壁の屋外に面する部位にタイル貼り、モルタル塗り、外断熱工法による仕上げによって、かぶり厚さを減ずることができる。

軽量コンクリートについては、本基準では規定されていないため、追加措置によって同等以上の措置が講じられていることを示す必要がある。

なお、一般に、追加措置について同等以上の措置が講じられていることを確認する場合、必要な水セメント比とかぶり厚さとの関係の確認のみではなく、ひび割れ抑制・防止のための措置や使用される環境条件によっては凍結融解抵抗性の確保等、中性化以外の観点も考慮し、追加措置としての総合的な評価が必要な場合もある。

2-3-2 耐震性

現行の建築基準法令においては、構造躯体について、稀に発生する地震（正確には「地震動」と記述すべきであるが、単に「地震」としている。以下同じ。）に対して損傷しないこと及び極めて稀に発生する地震（以下この節において「大地震」という。）に対して崩壊・倒壊しないことが求められており、すなわち建築基準法で想定されている大地震に対しては人命保護は図られることが期待されているものの、使用を継続する観点で損傷や変形を制御・抑制することは想定していない。

長期に使用する住宅に関しては、これら大地震時の安全性の確保に加え、さらに、このような大地震に遭遇した後も使用を継続できることが期待される。そのためには、大地震の発生後（直後）においても無損傷で、補修等を行うことなく使用を継続するように建築することも考えられるが、長期に使用するという目標性能に対しては、大地震後に想定される損傷に適切に補修・補強を行って使用が継続できればよいと考えることもできる。したがって、長期優良住宅においては、大地震に対しても、技術的、経済的に実現可能な範囲で、補修により使用が継続できる程度に、損傷・変形の発生を抑えることを目標とした。

しかしながら、現時点での建築物の耐震性能の評価技術においては、損傷の程度や修復容易性について評価することは難しいことから、大地震後における補修・補強等の措置を比較的容易にするために一般的な構造の建築物と比較して損傷の低減が一定程度なされることを期待して、大地震時の変形を抑制する措置を講じることを求めるものとした。

風圧力などの地震以外の荷重・外力についても、厳密にはすべて同様の観点から検討を行う必要があると考えられるが、長期にわたって使用する上で、使用実態上構造躯体の補修が特に問題になるのは地震による損傷であるとみなして、耐震性についてのみ、規定を設けることとしている。

また、本認定基準では、耐震性として構造躯体に関する性能を規定しており、これにより、一般の住宅よりも構造躯体の変形を抑制することで、実際の使用継続性や修復可能性に深く関連する内・外装材や設備機器等の脱落・損傷等の被害の防止に対しても効果が期待できる。実際の基準上は、非構造部材に関する状態を直接確認することは求められていないが、長期に使用する構造とするという観点から、発生する加速度や構造躯体の変形などによる非構造部材の損傷や変形について詳細に検討を行い、これらの非構造要素についても大地震後の状況を総合的に把握できるような設計とすることが望ましい。

なお、時刻歴応答解析等の本規定によらない検証方法によって同等以上の措置が講じられていることを示す場合にあっては、本基準の趣旨の原則である①のいずれかの規定との同等性について所管行政庁に対し、証明することが求められる。

上記のほか、認定基準においては、たとえば可変性に関する基準など、各住戸単位で適用される場合もあるが、耐震性で要求する性能については、たとえば、低層階（商業部分）は適用せず、高層階（住宅部分）について適用した場合、地震被害の実態上は、低層部の損傷で高層部の復旧が阻害されることが大いにあり得るため、認定基準においても認定対象建築物として性能を有することを求められているとおり、規定の部分適用を行ってはならない点に注意が必要である。

2. 耐震性

(1) 適用範囲

新築住宅に適用する。

(2) 基準

次の①から③までのいずれかに定めるところにより、基準に適合すること。

①評価方法基準第5の1の1-1(3)イによる場合

認定対象建築物のうち、建築基準法（昭和25年法律第201号）第20条第1号に規定する建築物以外の認定対象建築物について、次のイからハまでのいずれかの基準に適合すること。

イ 評価方法基準第5の1の1-1(3)イの基準に適合すること。ただし、地上部分の各階の安全限界変形（建築基準法施行令（昭和25年政令第338号）第82条の5第5号イに規定する安全限界変形をいう。以下同じ。）の当該階の高さに対する割合がそれぞれ1/100（木造である階にあっては、1/40）以下であること。

【解説】

評価方法基準第5の1の1-1(3)イとは、品確法に基づく住宅性能表示制度の耐震等級（構造の安全に関すること）のうち、限界耐力計算による場合についての基準を指している。限界耐力計算法は、各階の架構の安全限界変形を設定し、建築基準法で規定する大地震における変位が設定した安全限界変形以内であると示すことで安全性を評価する計算法である。したがって、安全限界変形を一定の範囲に抑えることで、大地震時に生じる構造躯体の変形についても、より小さな値とすることが期待できる。

限界耐力計算における安全限界変形としては、平成12年建設省告示第1457号第6第2項において、設定することが許容されている各階の最大の変位として当該階の高さの1/75（木造については1/30）の数値が示されていることを踏まえ、認定基準においては、これらの数値よりもさらに小さな変形（各階の高さの1/100（木造については1/40））を長期使用構造等としての制限値とした。

ロ 木造の建築物にあっては、各階の変形（平成12年建設省告示第1457号第9の建築物に生ずる水平力と当該水平力により建築物に生ずる変位の関係を満たすものとする。）について、各階の安全限界変形をそれぞれ75%以下とした変形を当該各階の安全限界変形と読み替えて、評価方法基準第5の1の1-1(3)イの基準に適合すること。

【解説】

木造の建築物にあっては、伝統的構法による木造住宅を中心に、大地震時の変形が大きくても、技術的に十分復旧・再使用が可能な場合が多いとの指摘がある。そこで、イの規定に加えて、本規定では、各階の安全限界変形をそれぞれ75%以下とした変形を当該各階の安全限界変形と読み替えて、限界耐力計算の等級1以上の基準を満たすことが確認できればよいこととした。なお、「建築物に生ずる水平力と当該水平力により建築物に生ずる変位の関係を満たすもの」とは、増分解析によって得られる架構の変形状態という意味であり、本規定においても、イの規定と同様に大地震時の応答変位を精算し、各階それぞれについて安全限界変形の75%以下であることが示されればよい。

ハ 評価方法基準第5の1の1-1(3)の等級2又は等級3の基準に適合すること。ただし、建築基準法施行令第82条の5第5号ハの表に規定するGsの数値は平成12年建設省告示第1457号第10第1項の規定に従って計算するものとし、地上部分の各階の安全限界変形の当該階の高さに対する割合がそれぞれ1/75（木造である階にあっては、1/30）以下であること。

【解説】

大地震時の変形は、一般的には、要求する耐震性能が同一である場合、耐力を増大させることで、小さくなると期待できる。そこで、イの規定において、建築基準法の大地震（等級1）に対して直接的に変形制限を設けたことに加えて、本規定では、必要な耐力を割り増すため等級2又は等級3の基準に適合することとし、ただしこれら割り増した地震力に対しての安全限界変位については、限界耐力計算の原則としての制限値である当該階の高さに対する割合の1/75以下（木造の場合にあつては1/30以下）とすることをもち、建築基準法の大地震（等級1）に対する長期使用構造等に関する性能がイの規定と同等であるとみなすこととした。

なお、本規定による場合にあつては、上記の外力の割り増しが適切に行われ、それによる変形の抑制が適切に図られるよう、建築基準法施行令第82条の5第5号ハの表に規定するGsの数値（大地震時の地盤増幅）については、平成12年建設省告示第1457号第10第1項の規定に従って精算によらず計算するものとされている。

②評価方法基準第5の1の1-1(3)ロからトまでによる場合

認定対象建築物のうち、建築基準法第20条第1号に規定する建築物以外の認定対象建築物について、評価方法基準第5の1の1-1(3)の等級2又は等級3の基準に適合すること。

【解説】

限界耐力計算以外の以下の計算ルートについては、当該検証において大地震時の変形が算出されないため、①ハの基準と同様に、同程度の構造耐力の余裕度をもつことを求めることで大規模地震時の損傷についても一定程度抑制が図られるとみなすこととし、具体的には、等級2又は等級3の基準に適合することを求めている。

- ・ロ 保有水平耐力計算等
- ・ハ 令第81条第2項第1号ロに規定する構造計算による場合（限界耐力計算と同等の計算）
- ・ニ 令第81条第2項第2項第1号イ、同項第2号イ又は第3項による計算（保有水平耐力計算等と同等の計算）
- ・ホ 階数が2以下の木造の建築物における基準
- ・ヘ 枠組壁工法の建築物における基準
- ・ト 丸太組構法の建築物における基準

③評価方法基準第5の1の1-3による場合

評価方法基準第5の1の1-3(3)の免震建築物の基準に適合すること。

【解説】

評価方法基準第5の1の1-3とは、住宅性能表示制度の免震建築物に関する基準を指している。免震構造の住宅の特徴は免震層の設置により、地震時の上部構造の応答を低減することであり、平成12年建設省告示第2009号第6に定める構造計算基準においても、大地震時の上部構造について、許容応力度以下（弾性範囲）に留まることとしている。したがって、このような住宅であれば、基本的に地震に遭遇した後も使用を継続できることを求める本基準の趣旨に適合するものと考えられる。

さらに、住宅性能表示制度においては、同告示に規定する免震建築物であることに加え、免震層及び免震材料の維持管理等に関する事項についても定めることが求められており、長期にわたり使用する観点から、維持管理に対する計画や敷地管理計画などが同様に必要であるとして、同制度の基準を満たすこととしている。認定計画実施者は、適切な管理が実際に行われるよう、配慮しなければならない。

2-3-3 可変性

住宅の長期の耐用性を確保する観点からは、住戸専用部の陳腐化等への対応として間取りの変更を含めた住戸専用部の可変性の確保が重要である。住戸専用部の可変性には、多くの要因が関連すると考えられるが、構造躯体等で規定される住戸空間のボリュームは特に関連が大きいといえる。特に、分譲の共同住宅及び長屋を想定すれば、住戸空間を規定する構造躯体等は共用部分となり、間取りの変更を希望する住戸の居住者（所有者）のみの意志での変更はできず、新築時の対策が重要な事項といえる。

住宅性能表示制度では、上記の観点から共同住宅及び長屋を対象に、住戸専用部の可変性に関する項目として、住戸専用部の更新を容易にする対策について、「躯体天井高」を表示することとしている。

躯体天井高は、住戸空間の高さ方向のボリュームを規定するもので、多様な間取りに対応して空間利用ができるよう、高さ方向においてゆとりある居住空間を確保するためのものである。また、間取りの変更を行う際に、必要となる配管、配線スペースが限定され、結果的に、設備ゾーンの変更が制限されたり、居住空間が圧迫されるおそれがあることから、躯体天井高を確保することが求められる。長期優良住宅においては、一定程度の間取りの変更に対しても対応できるよう、躯体天井高に一定の数値基準を設け、これを求めることとした。

一方で、構造躯体で規定される住戸空間のボリュームとしては、平面方向を規定するものとして住戸面積があるが、住戸面積（住戸専用部内の構造躯体等で規定される面積を含む。）については、居住人員によって必要面積が異なり、可変性として必要な面積を一律に基準化して規定することは、本性能項目の趣旨になじまないものと考えられる。また、住戸面積の拡大を伴うような変更要望に対しては、住戸の界壁に将来開口を設けられる工夫のほか、適切な住宅への住み替えで対応することも有効と考えられる。このようなことから、長期優良住宅の認定基準としては、平面方向の住戸空間に関する可変性については規定していない。

3. 可変性

(1) 適用範囲

新築住宅のうち、共同住宅及び長屋に適用する。

(2) 基準

認定対象住戸について、評価方法基準第5の4の4-4(3)イ①及び②に定められた躯体天井高が2,650mm以上であること。

【解説】

躯体天井高は、構造躯体によって規定される空間の内法高さを指し、異なる躯体天井高がある場合は、全体の1/2以上の面積が満たす躯体天井高の値となる。

長期優良住宅においては、住宅性能表示制度における躯体天井高が2,650mm以上であることを求めている。間取りの変更（を含めた住戸専用部の可変性）を一定の範囲内で実現するために、居室の天井高を2,400mm以上確保し、かつ、配管、配線用のスペースとして、二重床、二重天井を設けることができる高さとして設定している。

2-3-4 維持管理・更新の容易性

建物は、構造躯体などの比較的耐用期間が長い部分と、配管や内外装などの比較的耐用期間が短い部分で組み合わせられてきており、前者の劣化の軽減措置と、後者の日常の点検・清掃・補修などの維持管理を容易にする対策、補修等による対応が困難になった際の全面的な更新を容易にする対策を講じることにより、住宅をより長く使用することができるようになる。

住宅性能表示制度では、建物の耐用性に影響する重要な要素である設備配管を採り上げて維持管理のための対策、また、共同住宅等で問題になりやすい共用排水管の更新のための対策について規定している。

長期優良住宅においても、設備配管の維持管理及び更新を適切に実施することは住宅を長期に使用するために特に重要なことであることから、設備配管の維持管理及び更新を容易に行うようにするための対策について、原則として、最高等級を講じることが求められることとした。

4. 維持管理・更新の容易性

(1) 適用範囲

新築住宅に適用する。ただし、(2)②及び③については、一戸建ての住宅には適用しない。

(2) 基準

次に掲げる基準に適合すること。ただし、共用配管について、維持管理の円滑な実施のために必要な措置が講じられている場合にあつては、当該共用配管に評価方法基準第5の4の4-2(3)イ⑦及び4-3(3)イ①dの基準を適用しない。

① 評価方法基準第5の4の4-1(3)の等級3の基準に適合すること。ただし、専用配管のうち、ガス管に係るものを除く。

② 評価方法基準第5の4の4-2(3)の等級3の基準に適合すること。ただし、共用配管のうち、ガス管に係るものを除く。

③ 評価方法基準第5の4の4-3(3)イの等級3の基準に適合すること。

【解説】

認定基準では、維持保全を容易にするための措置として、原則として、住宅性能表示制度に基づく維持管理対策等級（専用配管）、維持管理対策等級（共用配管）及び更新対策等級（共用排水管）のいずれも等級3を求めていることとしている。

なお、長期優良住宅法において、維持保全の対象となるのは、構造耐力上主要な部分、雨水の浸入を防止する部分及び給水又は排水に係る設備であり、本基準はガス管には適用されないが、ガス管についても、長期に使用する観点から、点検等を容易に行えるように措置しておくことが望ましい。

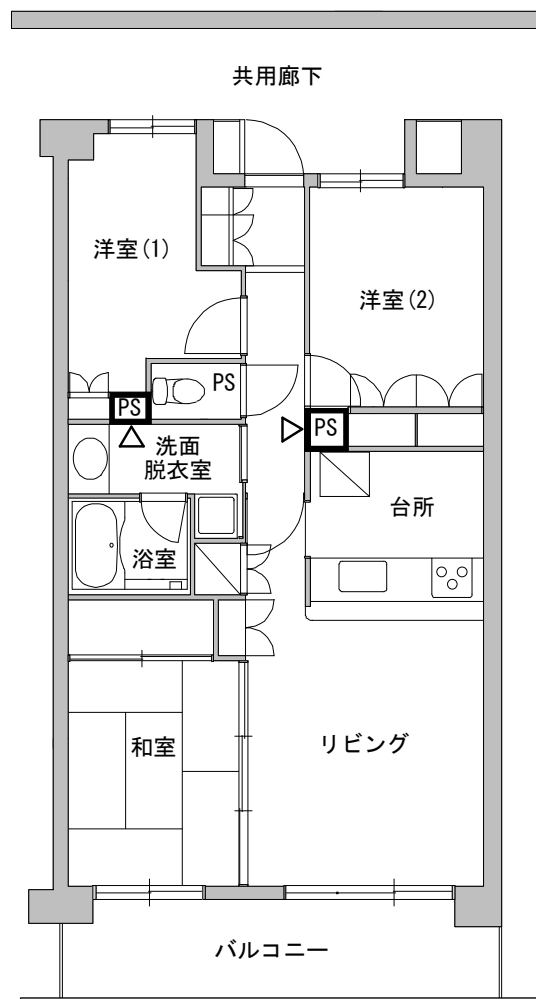
ただし書きの規定では、不在居住者等による影響及び居住者の負担の観点から、維持管理の円滑な実施のために必要な措置が講じられている場合にあつては、維持管理対策等級（共用配管）の等級3及び更新対策等級（共用排水管）の等級2・等級3で求められている専用部分に立ち入らないで維持管理・更新ができる措置と代替性があるものとして、当該規定の適用が除外されている。

このような措置の例としては、次の1)～4)のすべての条件に適合していることが考えられる。

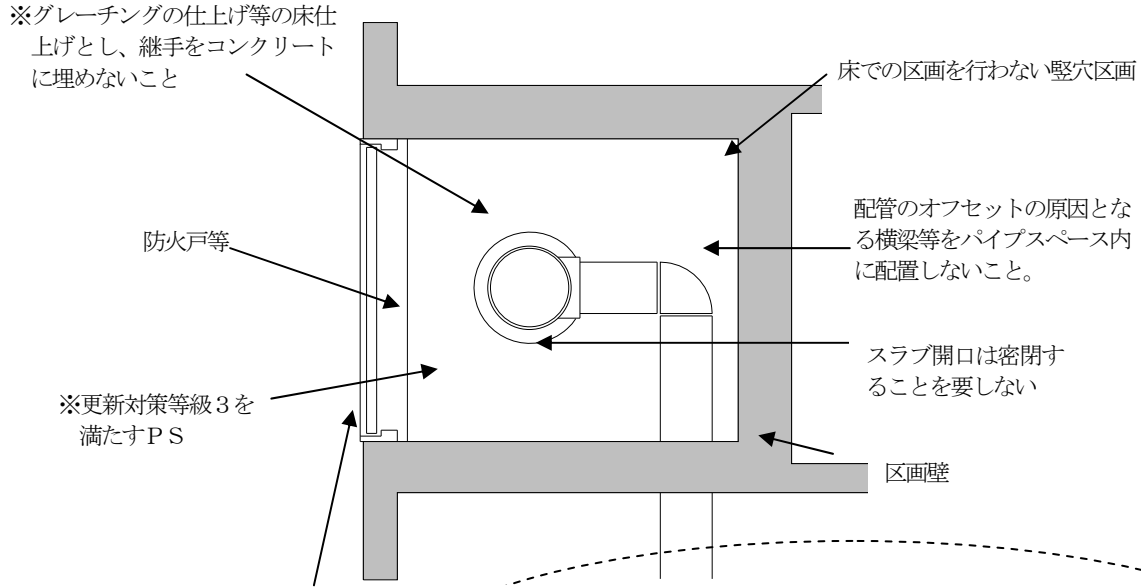
(ただし書き規定が適用できる条件)

- 1) 管理者等の立ち入りを認める居住者の協力義務が管理規約で定められていること。
- 2) パイプスペースは、以下の要件を満たすこと。
 - ・間仕切り等で独立した区画となっていること。(※パイプシャフトやパイプスペースの床面は法規制に応じて防火区画が要求される場合がある)
 - ・維持管理等に際し、構造躯体に支障を及ぼさない場所に設置すること。
 - ・配管のオフセットの原因となる横梁等をパイプスペース内に配置しない等、パイプスペースの形状に留意すること。
 - ・少なくとも一つの面が維持管理・更新の作業が容易にできるスペースに面すること。
 - ・作業が容易にできるスペースに維持管理を行うための点検口が露出していること。
 - ・躯体に影響を及ぼすことなく更新を行える開口が確保できる面を有すること。
- 3) パイプスペースを堅穴で区画せず、床面で防火区画を確保する場合には、配管の区画貫通部または管の構造において、更新の処理を軽減する措置をおこなうこと。
- 4) 評価方法基準第5の4の4-2(3)イ⑦及び4-3(3)イ①dの基準を除き、評価方法基準第5の4の4-2(3)の等級3の基準及び4-3(3)イの等級3の基準に適合すること。

ただし書きに規定するパイプスペース（2ヶ所の場合）と点検口の配置例（平面図）



ただし書きに規定するパイプスペースの例（竖穴区画・平面図）

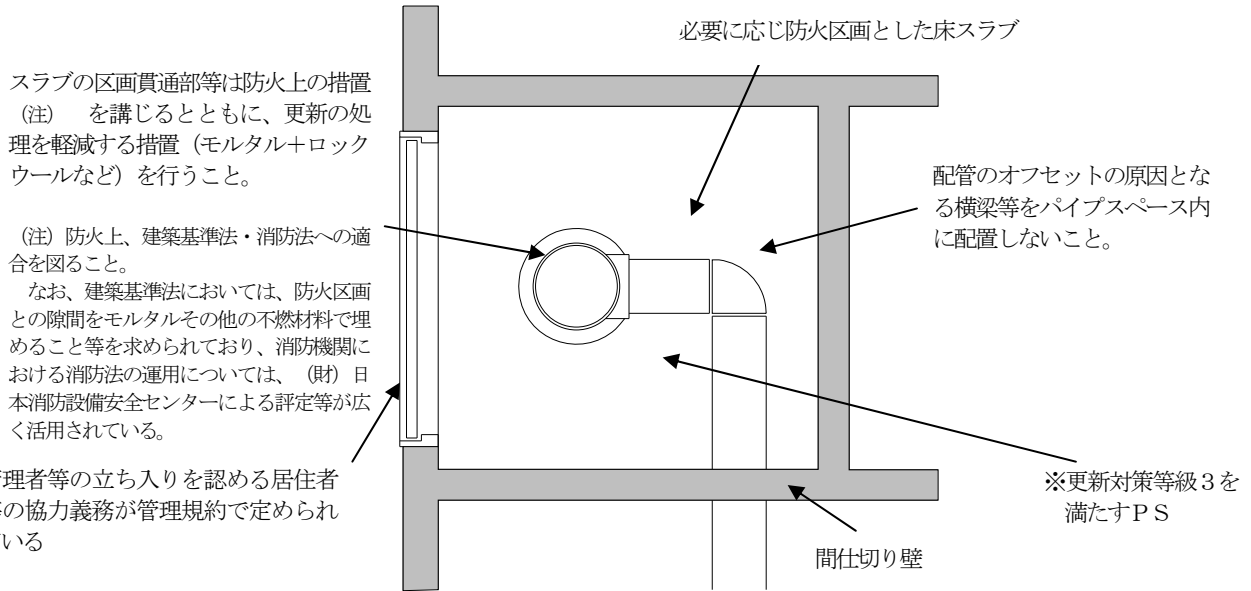


管理者等の立ち入りを認める居住者等の協力義務が管理規約で定められている

PSの1つの面は、維持管理、更新作業に必要な開口を持ち、維持管理・更新のためのスペースを持つこと
 【維持管理に必要な開口】点検口が露出していること。
 【更新に必要な開口】躯体に影響を及ぼすことなく更新を行える開口が確保できる面を有すること。

※は適用除外にならない更新対策等級3の基準で求められる対策

ただし書きに規定するパイプスペースの例（床区画・平面図）



管理者等の立ち入りを認める居住者等の協力義務が管理規約で定められている

PSの1つの面は、維持管理、更新作業に必要な開口を持ち、維持管理・更新のためのスペースを持つこと
 【維持管理に必要な開口】点検口が露出していること。
 【更新に必要な開口】躯体に影響を及ぼすことなく更新を行える開口が確保できる面を有すること。

※は適用除外にならない更新対策等級3の基準で求められる対策

このような措置を行う以外にも、

- ・排水に直接接する配管については、耐用年数を確保するため、腐食しやすい炭素鋼鋼管・亜鉛めっき鋼管等の素材は避けること
- ・P Sを共用部からアプローチしやすい位置に、分散せずに設置すること

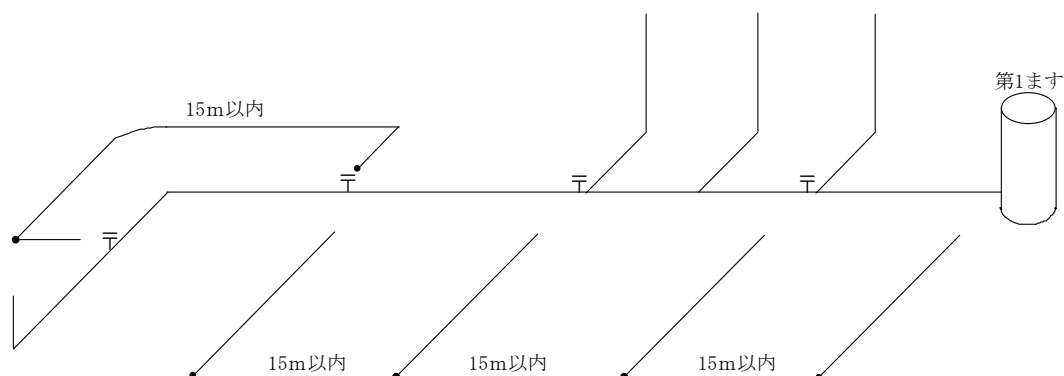
などが有効であり、必要に応じてこれらの対策を講じることが望ましい。

また、住戸計画における将来的な可変性の確保のため、パイプスペースが居室の間取り等の変更の制約とならないよう配慮することや、P Sが竪穴として住戸内に設置されている場合は、上下階の遮音については区画壁などに遮音性に配慮した材料を使用したり、防犯についてはP Sの開口を管理組合の管理によって施錠するなど、十分に配慮することが望ましい。

なお、評価方法基準の改正に伴い、共用排水管に係る横主管の掃除口について、管清掃に支障を及ぼさないことに関する条件を付与した上、設置間隔を15mとすることができる旨の改正が行われた。

清掃に支障が生じやすい部分とは、一般的に排水管の詰まり等が発生しやすい曲がりの連続する部分あるいは合流部分をいい、当該部分の近傍に掃除口を設けることにより詰まり等が発生した際の当該部分の清掃が容易に行えることとなる。

なお、清掃が支障なく行える位置への設置を求めるものであって、管の曲がり部分や合流部分の全てに設置を求めるものではない。



2-3-5 高齢者等対策

高齢者等対策は、長期に使用される住宅が有すべき性能として、政策的に求められるものである。

高齢者が居住する住宅については、高齢者の居住の安定確保に関する法律（平成13年法律第26号）に基づく高齢者の居住の安定の確保に関する基本的な方針（平成13年国土交通省告示第1299号）において、高齢者が居住する住宅の設計に係る指針（平成13年国土交通省告示第1301号）が定められており、この指針は、高齢者が居住する住宅において、加齢等に伴って身体の機能の低下が生じた場合にも、高齢者がそのまま住み続けることができるよう、一般的な住宅の設計上の配慮事項を示すものである。

長期優良住宅では、長期に使用する中で、高齢者等が居住することになった場合に、一定の改修をすることで、対応できるよう、改修による対応が難しい共用部分の廊下やエレベータに必要な空間などについて、新築時にあらかじめ対応を求めるものである。

なお、高齢者に特有の身体機能の低下が認められる場合には、その状況に応じ、適切な住宅改修及び身体機能を補い得る設備又は機器の設置を図ることが望ましい。

5. 高齢者等対策

(1) 適用範囲

新築住宅のうち、共同住宅等に適用する。

(2) 基準

評価方法基準第5の9の9-2(3)の等級3の基準（ハ①a及びb、ハ①cのうちイ①c及びdに係る部分、ハ②a(iii)のうちロ②a(iv)に係る部分、ハ②bのうちイ②bに係る部分並びにハ③b及びcを除く。）に適合すること。

【解説】

認定基準では、高齢者が居住する住宅の設計に係る指針と同レベルの基準として求めるものの、一方で、手すり等の将来的に改修によって対応できることが想定できる部分があることを踏まえ、住宅性能表示制度に基づく高齢者等対策等級（共用部分）の等級3のうち、手すり、段差、高低差の基準を除外した基準を求めることとしている。

具体的には、表2のとおり、長期使用構造等では、手すり、段差、高低差に関する基準については、適用されない。

表2. 高齢者等対策等級（共用部分）等級3と長期使用構造等にするための措置の関係

| 高齢者等対策等級（共用部分）等級3 | 長期使用構造等 |
|--|---------|
| ハ①共用廊下 | |
| a 段差のない構造 | — |
| b 共用廊下に高低差がある場合（次のいずれか） | |
| ・傾斜路の設置（勾配1/12以下（高低差80mm以下の場合1/8以下）） 及び段の設置（ハ②aと同じ） | — |
| ・傾斜路の設置（勾配1/12以下（高低差80mm以下の場合1/8以下） | — |
| c (イ①c) 手すりの設置（移動補助） | — |
| (イ①d) 手すりの設置（転落防止） | — |

| | |
|--|---|
| (イ①e) 令第 119 条及び令第 126 条第 1 項 | ○ |
| ハ②共用階段 | |
| a (i) 踏面・蹴上げ | ○ |
| (ii) 蹴込み | ○ |
| (iii) (ロ②a(iii)) 食込解消・突出解消 | ○ |
| (ロ②a(iv)) 手すりの設置(移動補助) | — |
| b (イ②b) 手すりの設置 (転落防止) | — |
| (イ②c) 令第 23 条から令第 27 条まで | ○ |
| (イ②c) 令第 119 条及び令第 126 条第 1 項 | ○ |
| ハ③エレベーター | |
| エレベーターの設置 | ○ |
| a エレベーター及びエレベーターホールの寸法 | ○ |
| b エレベーターホールの段差のない構造 | — |
| c (ロ①b(i)) エレベーターホールに高低差がある場合 (次のいずれか) | |
| ・ 傾斜路の設置 (勾配 1/12 以下、幅員 900mm 以上) 及び段の設置 (ハ②a(i) から (iii) まで、幅員 900mm 以上) | — |
| ・ 傾斜路の設置 (勾配 1/12 以下 (高低差 80mm 以下の場合 1/8 以下) かつ幅員 1,200mm 以上) | — |
| (ロ①b(ii)) 手すりの設置 (移動補助) | — |
| ハ④共用階段の幅員 | ○ |

2-3-6 省エネルギー対策

省エネルギー対策は、長期に使用される住宅が有すべき性能として、政策的に求められるものである。

住宅の省エネルギー対策においては、エネルギーの使用の合理化に関する法律（昭和 54 年法律第 49 号）に基づき、平成 11 年エネルギー基準に適合するよう努力することが求められており、長期優良住宅として、この基準に適合することを求められる。

6. 省エネルギー対策

(1) 適用範囲

新築住宅に適用する。

(2) 基準

評価方法基準第 5 の 5 の 5-1 (3) の等級 4 の基準に適合すること。

【解説】

住宅性能表示制度に基づく省エネルギー対策等級又は断熱等性能等級の等級 4 を求める。（平成 27 年 4 月 1 日以降は断熱等性能等級の等級 4。）

住宅に係る改正省エネルギー基準が平成 25 年 10 月に施行された。具体的には改正省エネルギー基準において、これまでの Q 値及び μ 値に代わり外皮の平均熱貫流率 (U_A 値) 及び冷房期の平均日射熱取得率 (η_A 値) による基

準に改まるとともに、設計施工指針についても新しい指針が策定、施行されている。これに伴い、評価方法基準第5の5の5-1(3)においても改正省エネルギー基準を反映し省エネルギー対策等級を断熱等性能等級に変更する改正が行われる。改正後の評価方法基準では、改正省エネルギー基準を断熱等性能等級4として設定するとともに、等級3及び等級2において平成4年基準及び昭和55年基準相当の基準値も定めている。ただし、新しい設計施工指針附則で定める仕様規定は、等級4のみに適用されるものである。

なお、平成27年3月31日までは従前の基準によることも可能である。具体的に評価に用いることができる基準とその適用期間は下表のとおりとなっている。

各基準とその適用期間

| 基準 | | 適用期間 |
|---------------------------|-----------------------|------------------------------|
| 平成11年省エネルギー基準（省エネルギー対策等級） | 年間暖冷房負荷※ | ～平成27年3月31日 |
| | Q値、 μ 値計算 | ～平成27年3月31日 |
| | 設計施工指針 | ～平成27年3月31日 |
| 平成25年省エネルギー基準（断熱等性能等級） | U_A 値、 η_A 値計算 | 改正評価方法基準公布日（平成26年2月25日）～ |
| | 設計施工指針本則 | 改正評価方法基準公布日（平成26年2月25日）～ |
| | 設計施工指針附則 | 改正評価方法基準公布日（平成26年2月25日）～当分の間 |
| ※ 性能表示制度においては特別評価方法認定による | | |

平成25年改正省エネルギー基準に基づく U_A 値、 η_A 値計算は、従前のQ値、 μ 値計算が住宅の総熱損失等を床面積で除していたのに対し外皮総面積で除した値となっている。この新しい指標は、従前の計算方法の課題であった床面積の大小や、形状による結果への影響を受けない指標となっているとともに、従前の計算式に含まれていた換気による熱損失も除外し、より外皮の断熱性能に特化した基準となっている。

また、日射熱取得性能に関する基準についても、熱損失と同様に外皮総面積で除する指標に改めるとともに、今回の改正では、より正確に冷房期及び暖房期に係る熱負荷を計算するため、冷房期と暖房期で計算を分けて行うこととなった。外皮性能に関する基準では冷房期のみ基準値を設けているが、一次エネルギー消費量計算を行うためには暖房期についても計算で求めることが必要となる。

今回、常暑地における夜間のオーバーヒートを避けるため8地域の熱損失に係る基準値を廃止した他、暖房期の積極的な日射熱利用を促進するため1～4地域の冷房期の日射熱取得率に係る基準値も廃止を行っている。

なお、結露防止に係る基準については、従前と変わらず性能表示制度では審査の対象となっており、一定の仕様基準に適合させるか、室内露点温度による適否判断を行うこととなる。

2-4 維持保全の方法の基準

住宅を長期に使用するためには、建築時において確保する耐久性とともに、住宅を引き渡した後に計画的に点検を行い、適切に補修及び改修等を行うことが重要である。

長い年月が経つと住宅の各部位や設備は劣化・陳腐化するため、計画的に各部位等を点検し、必要に応じて補修や交換をすることなどが求められる。住宅の長期使用のためには、このような点検等を計画的かつ予防保全的に実施することが有効と考えられる。こうした観点から、長期優良住宅においては、認定計画実施者に計画的な維持保全を実施するために必要な維持保全の計画を策定することを求めることとした。認定計画実施者は、申請時に計画を策定し、認定後は、策定した計画に従って維持保全を実施することとなる。

第4 維持保全の方法の基準

規則第5条に規定する認定対象建築物の維持保全の方法の基準は、次に掲げるところにより、点検の時期及び内容が長期優良住宅建築等計画に定められていることとする。

1. 法第2条第3項各号に掲げる住宅の部分について、点検の対象となる部分の仕様に応じた点検の項目及び時期が定められたものであること。

【解説】

法第2条第3項各号に掲げる住宅の部分は以下のとおり。

①構造耐力上主要な部分

住宅の基礎、基礎ぐい、壁、柱、小屋組、土台、斜材（筋かい、方づえ、火打材その他これらに類するものをいう。）、床版、屋根版、又は横架材（はり、けたその他これらに類するものをいう。）で、当該住宅の自重若しくは積載荷重、積雪荷重、風圧、土圧若しくは水圧又は地震その他の震動若しくは衝撃を支えるもの

②雨水の浸入を防止する部分

住宅の屋根若しくは外壁又はこれらの開口部に設ける戸、枠その他の建具

③給水又は排水の設備

住宅に設ける給水又は排水のための配管設備で、給水管（給湯管）、受水槽・高置水槽、給水ポンプ、排水管、排水槽、排水ポンプなどを含み、浄化槽や建物外部の排水ますを含まない。

これらの部位の仕様に応じて、それぞれ点検の項目（亀裂、剥落、腐れ、漏水、ひび割れなど）と点検の時期を適切に定める。

2. 1. の点検の時期が、それぞれ認定対象建築物の建築の完了又は直近の点検、修繕若しくは改良から10年を超えないものであること。
3. 点検の結果を踏まえ、必要に応じて、調査、修繕又は改良を行うこととされていること。

【解説】

1. で定めた点検の時期が、建築の完了又は直近の点検、修繕若しくは改良から10年を超えない範囲で定められていることが求められる。耐用年数の観点では必ずしも10年経過した段階で点検をする必要がないと想定されるものも含まれているが、ここでは、偶発的に劣化環境が悪くなることなども含めて、住宅全体を定期的に点検する観点から、対象となる部分すべてを10年を限度に点検することを求めている。

このとき、法第2条第3項各号に定める部分で、一般的に点検のための開口等を設置しない部分であって、被覆

等をされていて目視による点検を実施する際に破壊を伴う必要がある部分については、点検の時期について本基準を適用せず、当該被覆等をされている部分の周辺部分の点検の結果を踏まえ、必要に応じて、点検、調査、修繕又は改良を行うことを定めることとしてよい。

4. 地震時及び台風時に臨時点検を実施することとされていること。

【解説】

住宅が一定程度以上の地震や台風などの外力を受けた場合には臨時点検をすることを定めることを求めている。

5. 住宅の劣化状況に応じて、維持保全の方法について見直しを行うこととされていること。

6. 長期優良住宅建築等計画の変更があった場合に、必要に応じて維持保全の方法を変更することとされていること。

【解説】

建築時に作成された維持保全の計画は、ある想定された条件を前提に作成されるものであり、実際は様々な要因によって、前提としていない状況になることも考えられる。本基準では、劣化状況や計画そのものの変更があった場合などに、必要に応じて、調査などを行い、維持保全の方法を変更することを定めることを求めている。

また、維持保全に係る資金計画についても、維持保全計画の変更や修繕等の実施状況に応じて、適切な見直しを検討する必要がある。

(参考) 維持保全の方法 (維持保全計画) の例 (共同住宅等)

| 維持保全対象部分 | 対象部分 | 参考仕様例 | 近接該当項目に○ | 点検・補修の項目 | 日常点検項目 | 臨時点検 | 点検・補修・更新目標時期 | | | | | | | | |
|--------------|----------------------|--|---------------------------------------|-------------------------------|--------|------|--------------|-----|-----|------|------|------|------|------------|----|
| | | | | | | | 週期記入 | 地震時 | 台風時 | 10年目 | 15年目 | 20年目 | 25年目 | 30年目 | |
| 構造耐力上主要な部分 | 基礎・外壁・間仕切壁 | RC土仕上材 | | 本体にき裂・仕上材が剥落 | | | ○ | ○ | ○ | ○ | ○ | ○ | ○ | ○ | |
| | | ブレース付鉄骨軸組+仕上材 | | 仕上材にき裂・剥落 | | | ○ | ○ | ○ | ○ | ○ | ○ | ○ | ○ | |
| | | 筋交付木造軸組+仕上材 | | 仕上材にき裂・剥落 | | | ○ | ○ | ○ | ○ | ○ | ○ | ○ | ○ | |
| | | RC | | 本体にき裂 | | | ○ | ○ | ○ | ○ | ○ | ○ | ○ | ○ | |
| | | 鉄骨 | | 歪み・き裂・錆・塗装剥がれ | | | ○ | ○ | ○ | ○ | ○ | ○ | ○ | ○ | |
| | 柱(目視可能なもの) | 木 | | 倒れ・本体に割れ・腐れ | | | ○ | ○ | ○ | ○ | ○ | ○ | ○ | ○ | |
| | | RC | | 本体にき裂 | | | ○ | ○ | ○ | ○ | ○ | ○ | ○ | ○ | |
| | | 鉄骨 | | 歪み・き裂・錆・塗装剥がれ | | | ○ | ○ | ○ | ○ | ○ | ○ | ○ | ○ | |
| | | 木 | | 仕口継手に隙・本体に割れ・腐れ | | | ○ | ○ | ○ | ○ | ○ | ○ | ○ | ○ | |
| | | RC | | 本体にき裂 | | | ○ | ○ | ○ | ○ | ○ | ○ | ○ | ○ | |
| 雨水の浸入を防止する部分 | 屋根防水 | アスファルト防水(保護層あり) | | コーチンフふくれ・漏水 | 目視 | 回/月 | | | | | | | | 更新 | |
| | | アスファルト防水(露出) | | ふくれ・漏水 | 目視 | 回/月 | | | | | | | | 更新 | |
| | | シート防水 | | ふくれ・漏水 | 目視 | 回/月 | | | | | | | | 更新 | |
| | | 塗膜防水 | | ふくれ・漏水 | 目視 | 回/月 | | | | | | | | 更新 | |
| | | FRP防水 | | ふくれ・漏水 | 目視 | 回/月 | | | | | | | | 更新 | |
| | | ルーフトレイン | | 溝の障害物撤去 | 清掃 | 回/月 | | | | | | | | | ○ |
| | | 勾配屋根 | | 葺材のメクレ・剥落 | 目視 | 回/年 | | | | | | | | | ○ |
| | | 軒樋 | | 詰まり | 目視 | 回/月 | | | | | | | | | 更新 |
| | | 立樋 | | 詰まり | 目視 | 回/月 | | | | | | | | | 更新 |
| | | 開放廊下床 | 塗り床 | | 漏水 | 目視 | 回/月 | | | | | | | | |
| ビニールシート | | | ふくれ・漏水 | 目視 | 回/月 | | | | | | | | | 更新 | |
| バルコニー床 | トレイン | | 溝の障害物撤去 | 清掃 | 回/月 | | | | | | | | | ○ | |
| | 防水モルタル上防振塗装 | | 漏水 | 目視 | 回/月 | | | | | | | | | ○ | |
| | ビニールシート | | ふくれ・漏水 | 目視 | 回/月 | | | | | | | | | 更新 | |
| | FRP防水 | | ふくれ・漏水 | 目視 | 回/月 | | | | | | | | | 更新 | |
| 外壁 | タイル貼り | | 割れ・剥落 | | | | ○ | ○ | ○ | ○ | ○ | ○ | ○ | 更新 | |
| | 吹雪つけタイル | | ひびき・ふくれ・き裂 | | | | ○ | ○ | ○ | ○ | ○ | ○ | ○ | 更新 | |
| 外部建具 | アルミ製建具 | | ガラス汚れ・ヒビ割れ・開閉動作 | | | | ○ | ○ | ○ | ○ | ○ | ○ | ○ | 更新 | |
| | 鋼製建具 | | 錆・塗装剥がれ | | | | ○ | ○ | ○ | ○ | ○ | ○ | ○ | 更新 | |
| 外部廻りシーリング | シリコン系 | | 自動扉・フロアセンサ動作 | 確認 | 回/月 | | | | | | | | | ○ | |
| | シリコン系 | | 弾力・キレツ | | | | ○ | ○ | 更新 | | | | | 更新 | |
| 給水設備及び排水設備 | 給水管(給湯管) | 硬質塩化ビニル管(VP・HVP) | | 漏水(接着不良)・弁不良・支持不良・防露材剥離 | 目視 | | | ○ | | | | | | 更新 | |
| | | 硬質塩化ビニル管(SGP-VA, VB, VD) | | 漏水(継手腐食)・赤水・弁不良・支持不良・防露材剥離 | 目視 | | | ○ | | | | | | 更新 | |
| | | 塩化ビニル粉体管(SGP-PA, PB, PD) | | 漏水(継手腐食)・赤水・弁不良・支持不良・防露材剥離 | 目視 | | | ○ | | | | | | 更新 | |
| | | ステンレス管(SSP-SUS) | | 漏水(継手パッキン劣化)・弁不良・支持不良・防露材剥離 | 目視 | | | ○ | | | | | | | 更新 |
| | | 架橋ポリエチレン管(PE-X)(専用部) | | 漏水(傷・接続部緩み・ヘツ部陥み)・支持不良 | 目視 | | | | | | | | | | 更新 |
| | | ポリエチレン管(PB)(専用部) | | 漏水(傷・接続部緩み・ヘツ部陥み)・支持不良 | 目視 | | | | | | | | | | 更新 |
| | | (* 1) (屋外・地中埋設部) | | 漏水(外部腐食・凍結破壊)・地盤沈下 | 目視 | | | ○ | | | | | | | 更新 |
| | | | | | | | | | | | | | | | |
| | | | | | | | | | | | | | | | |
| | | | | | | | | | | | | | | | |
| | 【給湯管】 | 耐熱性硬質塩化ビニル管(HVVP) | | 漏水(接着不良・熱伸縮異常)・弁不良・支持不良・保温材剥離 | 目視 | | | | | | | | | | 更新 |
| | | 耐熱性硬質塩化ビニル管(SGP-HVA) | | 漏水(継手腐食・熱伸縮異常)・弁不良・支持不良・保温材剥離 | 目視 | | | | | | | | | | 更新 |
| | | 銅管(CUP) | | 漏水(腐食・熱伸縮異常)・弁不良・支持不良・保温材剥離 | 目視 | | | | | | | | | | 更新 |
| | | ステンレス管(SSP-SUS) | | 漏水(継手パッキン劣化)・弁不良・支持不良・保温材剥離 | 目視 | | | | | | | | | | 更新 |
| | | 架橋ポリエチレン管(PE-X)(専用部) | | 漏水(傷・接続部緩み・ヘツ部陥み)・支持不良 | 目視 | | | | | | | | | | 更新 |
| | | ポリエチレン管(PB)(専用部) | | 漏水(傷・接続部緩み・ヘツ部陥み)・支持不良 | 目視 | | | | | | | | | | 更新 |
| | | | | | | | | | | | | | | | |
| | | | | | | | | | | | | | | | |
| | | | | | | | | | | | | | | | |
| | | | | | | | | | | | | | | | |
| 排水管 | 硬質塩化ビニル管(VP) | | 漏水(割れ・接着不良)・排水不良・支持不良・防露材剥離 | 目視 | | | | ○ | | | | | | 更新 | |
| | 排水用硬質塩化ビニル管(D-VA) | | 漏水(継手腐食)・排水不良・支持不良・防露材剥離 | 目視 | | | | ○ | | | | | | 更新 | |
| | 排水用ポリプロピレン管(SGP-NTA) | | 漏水(継手腐食)・排水不良・支持不良・防露材剥離 | 目視 | | | | ○ | | | | | | 更新 | |
| | 排水用鉄管(CIP)(共用部) | | 漏水(継手腐食)・排水不良・支持不良・防露材剥離 | 目視 | | | | ○ | | | | | | 更新 | |
| | 排水・通気用耐火二層管(共用部) | | 漏水・排水不良・支持不良・耐火被覆材欠損 | 目視 | | | | ○ | | | | | | 更新 | |
| | (* 2) (屋外・地中埋設部) | | 漏水・排水不良・ます欠損・地盤沈下 | 目視 | | | | ○ | | | | | | 更新 | |
| 受水槽・高置水槽 | 鋼板製水槽 | | 漏水・内外板塗装剥離・架台腐食・配管接続不良・弁不良・水位制御不良 | | | | | ○ | | | | | | 更新 | |
| | F R P製水槽 | | 漏水・外板膨れ・パッキン劣化・架台腐食・配管接続不良・弁不良・水位制御不良 | 清掃・点検 | 1回/年 | | | ○ | | | | | | 更新 | |
| | ステンレス製水槽 | | 漏水・パッキン劣化・架台腐食・配管接続不良・弁不良・水位制御不良 | | | | | ○ | | | | | | 更新 | |
| 排水槽 | 汚水槽(コックリ製) | | 漏水・排水ポンプ不良・水位制御不良・通気管不良・吐出管つまり | 目視 | | | | ○ | ○ | | | | | ○ | |
| | 雑排水槽(コックリ製) | | 漏水・排水ポンプ不良・水位制御不良・通気管不良・吐出管つまり | 目視 | | | | ○ | ○ | | | | | ○ | |
| 【備考】 | | (* 1) 給水用地中埋設管には、内外面を塩化ビニル管をした硬質塩化ビニル管(SGP)鋼管、硬質塩化ビニル管、塩化ビニル管などが使用される。 (* 2) 排水用地中埋設管には、硬質塩化ビニル管、ポリエチレン管などが使用される。 | ※近接該当項目に○を記入して利用 | | | | | | | | | | | ※建設工事完了後より | |

○地震時や台風時の後、当該点検の時期にかかわらず臨時点検を行うものとする。
 ○各点検の結果を踏まえ、必要に応じて、調査、修繕又は改良を行うものとする。
 ○各点検において、劣化の状況等に応じて適宜維持保全の方法について見直すものとする。
 ○長期優良住宅建築等計画に変更があった場合、必要に応じて維持保全の方法の変更を行うものとする。

※維持保全計画の例は、特定の仕様の住宅を想定したもので、策定にあたってはそれぞれの住宅のそれぞれの仕様や環境条件等に応じて、項目、時期等の記載事項を決定する必要がある。

(参考) 維持保全の方法 (維持保全計画) の例 (一戸建ての住宅)

| 維持保全計画 (30年間) | | | | | | |
|------------------------------------|----------|------------------------|-------------------------------------|---|----------------------|-------------------|
| 点検部位 | | | 主な点検項目 | 点検の時期 (建築工事完了後より) | 定期的な 手入れ等 | 更新・取替の 時期、内容 |
| 構造 躯体 | 基礎 | コンクリート 基礎立ち上がり | ひび割れ、欠損、沈下、換 気口のふさがり、錆び、蟻 道、等 | 5、10、15、20、25、30 年★ | — | 建替え時に更 新 |
| | 土台 | 土台 | 基礎からのずれ・浮き、断 面欠損、腐朽・蟻害 | 5、10、15、20、25、30 年★ | 5年で防 腐・防蟻 処理 | 建替え時に更 新 |
| | 床組 | 大引き、床 束、根太 | 腐朽・蟻害、傾斜、たわ み、床鳴り、振動、等 | 5、10、15、20 (取 替)、25、30年 | 5年で防 腐・防蟻 処理 | 20年で全面取 替を検討 |
| | 軸組 | 柱、間柱、筋 かい、胴差 | 傾斜、断面欠損、腐朽・蟻 害、等 | 10、20、30年★ | | 建替え時に更 新 |
| | 小屋組 | たる木、も や、棟木、小 屋づか | 雨漏り等の跡、小屋組の接 合部のわれ | 10、20、30年★ | | 建替え時に更 新 |
| 屋根 ・ 外壁 ・ 開口 部 等 | 屋根 | 瓦ふき、 | ずれ、はがれ、浮き、わ れ、雨漏り、変形、等 | 5、10、15、20 (葺 替)、25年、30年 | | 20年で全面葺 き替えを検討 |
| | 外壁 | サイディング 壁 (窯業系) | 割れ、欠損、剥がれ、シー リング材の破断、等 | 3、6、12、15 (全面補 修)、18、21、24、27、 30年★ | 3年でト ップコー ト吹替え | 15年で全面補 修を検討 |
| | 雨樋 | 雨樋 | 破損、詰まり、はずれ、ひ び、軒樋の垂れ下がり | 3、7 (取替) 10、14 (取 替) 17、21 (取替) 24、 30年 | | 7年で全面取 替を検討 |
| | 軒裏 | 軒裏天井 | 腐朽、雨漏り、はがれ、た わみ、ひび割れ | 3、6、12、15 (取替)、 18、21、24、27、30年 ★ | | 15年で全面取 替を検討 |
| | 開口部 | 屋外に面する 開口部 | 建具周囲の隙間、建具の開 閉不良、等 | 5、10、15、20 (取 替)、25、30年★ | | 20年で全面取 替を検討 |
| 設 備 | 配管設 備 | 給水管 | 漏水、赤水、給水流量の不 足など | 5、10、15、20 (取 替)、25、30年 | 水漏れは 直ちに補 修 | 20年で全面取 替を検討 |
| | | 排水管 | 漏水、排水の滞留 | 5、10、15、20 (取 替)、25、30年 | 水漏れは 直ちに補 修 | 20年で全面取 替を検討 |

留意事項等：

- ★は地震時や台風時の後、当該点検の時期にかかわらず臨時点検を行うものとする。
- 各点検の結果を踏まえ、必要に応じて、調査、修繕又は改良を行うものとする。
- 各点検において、劣化の状況等に応じて適宜維持保全の方法について見直すものとする。
- 長期優良住宅建築等計画に変更があった場合、必要に応じて維持保全の方法の変更を行うものとする。

※維持保全計画の例は、特定の仕様の住宅を想定したもので、策定にあたってはそれぞれの住宅のそれぞれの仕様や環境条件等に応じて、項目、時期等の記載事項を決定する必要がある。

3. 規模の基準の解説

長期優良住宅の認定基準については、長期にわたり良好な状態で使用するため、必要な物理的性能や住環境への配慮などとともに、住宅の質の最も基本的な要素の一つである規模についても、一定の水準を確保することが求められている。

住宅の規模については、その居住する世帯規模に応じて住宅市場の中で適切に確保されることが必要であるが、長期優良住宅建築等計画において求めるべき規模の水準については、平均的な世帯規模の現状や、今後、世帯規模の縮小傾向が継続すること等を想定して、長期にわたって良好な居住水準を確保するために必要な規模について、住生活基本法に基づく住生活基本計画（全国計画）に位置づけられた誘導居住面積水準をもとに定めている。

一方、住宅の規模については地域的な特色が見られることから、地域の判断により、地域の実情に応じた基準の設定が行えるよう、所管行政庁による引き上げ、引き下げを可能としている。

長期優良住宅の普及の促進に関する法律施行規則（平成21年国土交通省令第3号）（抄）

（規模の基準）

第四条 法第六条第一項第二号の国土交通省令で定める規模は、次の各号に掲げる住宅の区分に応じ、それぞれ当該各号に定める面積とする。ただし、住戸の少なくとも一の階の床面積（階段部分の面積を除く。）が四十平方メートル以上であるものとする。

- 一 一戸建ての住宅（人の居住の用以外の用途に供する部分を有しないものに限る。以下同じ。）床面積の合計が七十五平方メートル（地域の実情を勘案して所管行政庁が五十五平方メートルを下回らない範囲内で別に面積を定める場合には、その面積）
- 二 共同住宅等（共同住宅、長屋その他の一戸建ての住宅以外の住宅をいう。）一戸の床面積の合計（共用部分の床面積を除く。）が五十五平方メートル（地域の実情を勘案して所管行政庁が四十平方メートルを下回らない範囲内で別に面積を定める場合には、その面積）

【解説】

具体的な規模基準については、住生活基本計画の二世帯の誘導居住面積水準に基づき、一戸建ての住宅と共同住宅等の区分に応じ、それぞれ次の面積を定めている。所管行政庁がこれとは別に面積を定める場合は、一人世帯の誘導居住面積水準を下回らないこととしている。この場合、面積は住戸専用部分の壁心による面積とし、バルコニーの面積などは含まない。

①一戸建ての住宅（人の居住の用以外の用途に供する部分を有しないものに限る。）

床面積の合計が75㎡（地域の実情を勘案して所管行政庁が別に面積を定める場合には、その面積）

②共同住宅等（共同住宅、長屋その他の一戸建ての住宅以外の住宅をいう。）

一戸の床面積の合計（共用部分の床面積を除く。）が55㎡

（地域の実情を勘案して所管行政庁が別に面積を定める場合には、その面積）

また、一戸建ての住宅及び共同住宅等とともに、住戸の少なくとも一つの階について、その床面積が40㎡以上であることを求めている。これは、一つの階で一定の生活空間を確保できることを目的とするもので、誘導居住面積水準の最低面積である40㎡を基準としている。この場合、有効に40㎡が確保されるよう、上下階への移動空間となる階段は床面積から除くこととしている。ただし、階段の下部を便所や収納等や自由に行き来できる空間など居住スペースとして利用できる場合は、階段部分の面積の30%を目安に、当該面積を階段部分の面積から除くことができる。また、エレベータについては階段部分とみなし、着床階においては床面積に算入しない。

4. 良好な景観の形成その他の地域における居住環境の維持及び向上への配慮に係る事項の基準の解説

長期優良住宅の普及の促進に関する基本的な方針（平成21年国土交通省告示第208号）（抄）

三 長期優良住宅建築等計画の認定に関する基本的事項

4 良好な景観の形成その他の地域における居住環境の維持及び向上への配慮に係る事項

法第六条第一項第三号の「良好な景観の形成その他の地域における居住環境の維持及び向上に配慮されたものであること」については、長期優良住宅が将来にわたってまちなみ等の一部を形成することを踏まえ、地域のまちなみ等との調和が図られているかどうかの観点から判断される。

このため、認定を受けて建築をしようとする長期優良住宅が、例えば都市計画法（昭和四十三年法律第百号）第四条第九項に規定する地区計画等、景観法（平成十六年法律第百十号）第八条第一項に規定する景観計画、建築基準法（昭和二十五年法律第二百一号）第六十九条に規定する建築協定、景観法第八十一条第一項に規定する景観協定、条例による良好な景観の形成その他の地域における居住環境の維持及び向上に関する制限の内容に適合していない場合、都市計画法第四条第六項に規定する都市計画施設の区域内その他の住宅の建築制限のある区域内にある場合には、認定は行わないことを基本とする。こうした認定に関する事務において地域における居住環境の維持及び向上に関し、関係部局間で十分な連絡調整が図られることにより、地域における居住環境の維持及び向上に配慮された長期優良住宅の普及が促進される。

【解説】

住宅は、都市やまちなみの重要な構成要素であって、将来にわたってまちなみの一部を形成するものであることから、長期優良住宅の取組みを進めるに当たっても、周囲のまちなみとの調和が必要である。このため、長期優良住宅の認定に当たっても、良好な居住環境の確保に資するよう、地区計画、景観計画や建築協定等との調和など、まちなみ、まちづくりに配慮することとしている。

長期優良住宅法においては、長期優良住宅は良好な景観の形成その他の地域における居住環境の維持及び向上に配慮されたものであることとされており、ここでは、その適合を図るべき建築制限の対象が例示されている。

実際に長期優良住宅の認定の際に適用される居住環境基準は、本告示を踏まえ地域の実情等に応じて各所管行政庁が定めることとされている。

長期優良住宅に係る認定基準 技術解説

平成21年9月15日 第1版発行
平成22年8月25日 第2版発行
平成24年3月29日 第3版発行
平成26年2月25日 第4版発行

監修 国土交通省住宅局住宅生産課
国土交通省国土技術政策総合研究所
独立行政法人 建築研究所

発行 一般社団法人 住宅性能評価・表示協会
